



# HC-D10S 电动粘结强度检测仪

请在充分理解内容的基础上，正确使用。

使用说明书

## 1 概述

1.1 主要性能特点.....	2
1.2 主要技术参数.....	2
1.3 注意事项.....	3

## 2 仪器操作说明

2.1 仪器构成.....	5
2.1.1 仪器外观.....	5
2.1.2 按键说明.....	5
2.2 仪器操作.....	6
2.2.1 开、关机.....	6
2.2.2 常规检测.....	6
2.2.3 定荷载检测.....	7
2.2.4 数据浏览.....	8
2.2.5 数据删除.....	8
2.2.6 参数设置.....	8
2.2.7 关于.....	9
2.2.8 数据传输.....	9

## 3 电动粘结强度检测仪数据分析软件

3.1 概述.....	11
3.2 安装.....	11

3.3 软件使用说明.....	12
3.3.1 软件界面介绍.....	13
3.3.2 文件菜单.....	13
3.3.3 编辑菜单.....	14
3.3.4 帮助菜单.....	15
3.4 数据处理操作步骤.....	15
3.4.1 导入、打开检测数据.....	15
3.4.2 数据的操作.....	15

# 1

## 概述

---

HC-D10S 电动粘结强度检测仪适用于建筑工程固定隔热保温材料铆钉拉拔力、墙体隔热保温材料粘结强度、外墙饰面砖粘结强度、碳纤维粘结强度、砂浆粘结强度及各种板材、混凝土表面的涂层及其他材料的粘结强度检测。

## 1.1 主要性能特点

- 一体式结构、超硬铝合金小型机身设计，单人独立完成检测，外出携带方便。
- 加载 / 卸载速度灵活可调，符合行业标准要求。
- 一键加载，试件拉断后自动停止，自动记录峰值。
- 力值曲线、强度值（MPa）、力值（kN）同屏显示，检测过程数据完整记录。
- 定荷载检测模式，达到预设试验力值自动停止，持荷倒计时、下降百分比同屏显示。
- 50mm 超大量程设计适用多种检测工况。
- 高精度 S 传感器、精准测量，数据峰值保持，折线修正。
- 超低功耗设计，采用松下大容量锂电池，工作时间长。
- 硬件、软件双安全保护装置设计，确保检测安全，有效延长仪器使用年限。
- USB 接口导出数据，定制上位机软件，支持数据分析、可生成检测报告。

## 1.2 主要技术参数

- 液晶屏尺寸：3.2 寸 OLED 屏（256\*64 像素）
- 显示模式：kN 和 MPa
- 测量范围：0-10kN
- 分辨率：0.001kN

- 精度等级：<0.5%F.S（专用 S 传感器）
- 拉拔行程：50mm
- 上升（加载）速度：恒速度 3、5、8、10 mm/min，四档可调；  
或恒力值  $250 \pm 50$  N/s， $29 \pm 4$  N/s，两档可调
- 存储容量：2000 条数据
- 供电方式：12V 锂电池
- 外形尺寸：主机 164mm×157mm×236mm
- 主机重量：4.5kg

### 1.3 注意事项

- 仪器使用前请仔细阅读本说明书
- 工作环境要求：

环境温度：-10°C ~40°C  
相对湿度：<90%RH
- 存储环境要求：环境温度：-20°C ~50°C，相对湿度：<90%RH
- 避免进水
- 未经允许，请勿擅自打开仪器机壳

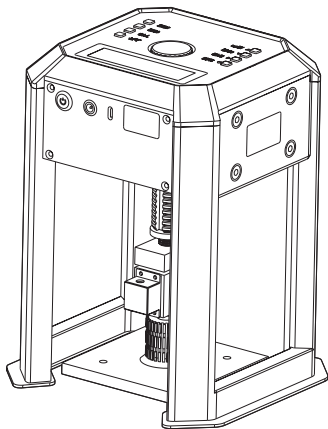
# 2

## 仪器操作说明

---

## 2.1 仪器构成

### 2.1.1 仪器外观



### 2.1.2 按键说明

仪器共计 9 个按键：

- 1、开关键用于控制仪器电源的开关；
- 2、上升键用于仪器检测过程中的加载，快捷回到功能主界面；
- 3、下降键用于仪器检测过程中的卸载，快捷回到功能主界面；
- 4、加速键用于仪器检测时调节速度增大；
- 5、减速键用于仪器检测时调节速度减小；
- 6、功能键用于在功能选择或参数设置中确定操作，快捷回到功能主界面；高级设置下的参数保存；



- 7、存储键用于存储测量值；向左移动光标；参数可编辑状态；
- 8、清零键用于仪器检测时的数值清零；向下移动光标、设置数字减小；
- 9、峰值键用于峰值保持功能；向上移动光标、设置数字增大。

## 2.2 仪器操作

### 2.2.1 开、关机

按下仪器侧板的开关键，伴随蜂鸣器“滴”的提示音，仪器开机，功能界面如图 2-1 所示。开机状态下按开关键可操作仪器关机。系统带有记忆功能，若开机后 2 秒内无任何按键操作，将自动进入仪器上次工作时的检测模式界面。



图 2-1

### 2.2.2 常规检测

在功能界面（图 2-1）选择“检测”高亮，按功能键进入常规检测模式界面，如图 2-2 所示。显示内容依次为：试块规格、显示单位、已存数据总数、当前转速（5 表示速度为 5mm/min）、峰值状态、测量实时值、力值曲线。



图 2-2

开始检测前，先按清零键将显示数值清零。

开始检测，按上升键电机开始转动，电机转动过程中，再次按上升键或下降键，可使电机停止转动。当从完全卸载的状态，加载到 11kN 时，将会自动停止试验。按存储键保存当前的测量数据和曲线，屏幕显示的测量值闪烁伴随蜂鸣器响两次。检测过程中，根据加载或卸载的变化，界面底部有状态变化提醒。加载时显示“上升”（图 2-3），



图 2-3

卸载时显示”下降“（图 2-4）。当界面左上角显示单位为 MPa 时，系统会根据所选的试块面积自动计算，界面同时显示 MPa 值和 kN 值（图 2-3）；当显示单位为 kN 时，则界面只显示测量的 kN 值（图 2-4）。用户可根据需要，在设置界面选择显示的单位。



图 2-4

若在加载或卸载时需要调整速度。系统设置中选择恒速度的加载方式加载，按下加速键 / 减速键来增大 / 减小试验速度。

检测过程中，按峰值键开始峰值保持，界面右上角有峰值字样作为标识，此时界面中的数值即为峰值。按存储键保存此时的峰值和曲线，屏幕显示的测量值闪烁伴随蜂鸣器响两次。结束检测，按功能键返回到开机界面。

### 2.2.3 定荷载检测

在功能界面（图 2-1）选择“定荷载”高亮，按功能键，进入定荷载检测模式界面，如图 2-5 所示。界面右侧的曲线中横线 and 数值代表设定荷载值。检测过程中，加载或卸载的操作及界面显示同常规检测模式，这里不再赘述。当加载到设定荷载值，电机自动停止转动，并开始持压时间倒计时，实时计算下降幅度的百分比。结束检测，按功能键回到开机界面。测量过程中，按峰值键开始峰值保持，界面右上角有峰值字样作为标识，按存储键保存峰值状态的数值和曲线，屏幕显示的测量值闪烁伴随蜂鸣器响两次。



图 2-5

注：请在检测完毕后及时卸载，将力值或强度值调整至零，以免对下次检测造成影响。

## 2.2.4 数据浏览

在功能界面（图 2-1）选择“浏览”高亮，按功能键进入数据浏览界面，如图 2-6 所示。按上键，向上翻页查看数据；按下键，向下翻页查看数据；按功能键，返回开机界面。若在此界面，停留超过 20 秒未按任何按键操作，系统会自动跳转回开机界面。

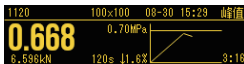


图 2-6

## 2.2.5 数据删除

在开机界面（图 2-1）选择“删除”高亮，按功能键进入数据删除界面，如图 2-7 所示。按清零键执行删除数据操作，数据删除中和删除完成界面有相应提示，数据完成删除后蜂鸣器发出“滴”的提示音，并自动返回开机界面。若在此界面，停留超过 20 秒未按任何按键操作，系统会自动跳回到开机界面。



图 2-7

**注：**所有数据删除后无法恢复，请慎用此项功能。建议在进行删除操作前先将数据上传至计算机保存。

## 2.2.6 参数设置

在功能界面（图 2-1）选择“设置”高亮，按功能键进入参数设置界面，如图 2-8 所示。若无需对参数进行设置，按功能键返回开机界面即可。若对参数进行



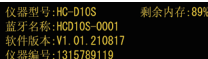
图 2-8

设置，按上键或下键，切换选择的参数。按左键，参数将进入编辑状态。编辑状态下，按上键或下键调整光标选中位置的数值大小，按左键，光

标向左移动。参数的数值调整完毕，按功能键进行保存，再次按下功能键，返回开机界面。若在此界面，停留超过 20 秒未按任何按键操作，系统会自动跳回到开机界面。

### 2.2.7 关于

在功能界面（图 2-1）选择“关于”高亮，按功能键进入关于本机界面，如图 2-9 所示。在此界面可以查看到仪器的基本信息：仪器型号、蓝牙名称、软件版本、



仪器型号:HC-D10S      剩余内存:89%  
蓝牙名称:HCD10S-0001  
软件版本:V1.01.210817  
仪器编号:1315789119

图 2-9

仪器编号、剩余内存。按功能键，返回开机界面。若在此界面，停留超过 20 秒未按任何按键操作，系统会自动跳回到开机界面。

### 2.2.8 数据传输

1、USB 传输：连接 USB 进行数据传输，等待上位机软件请求，传输数据过程中，不要对仪器进行任何操作。

2、蓝牙传输：仪器蓝牙始终保持开启状态，打开手机 APP，开启蓝牙并与仪器配对成功，APP 即可读取仪器数据。

当仪器在开机状态，且超过 30 分钟无任何操作，蜂鸣器会每间隔 1 分钟长响一次作为提醒。

# 3

## 电动粘结强度检测仪 数据分析软件

---

## 3.1 概述

电动粘结强度检测仪数据分析软件是由北京海创高科科技有限公司推出的用于粘接强度检测数据处理的多功能分析软件，可实现对电动粘结强度检测仪的检测数据进行后期查看、处理及导出等操作。

该软件可运行于 Windows 操作系统，分辨率 1024\*768（及以上）的计算机上。

## 3.2 安装

在 Windows 平台上，官网 ([www.bjhcgk.com](http://www.bjhcgk.com)) 的下载中心，找到海创高科数据处理系统，下载并解压。双击“海创高科数据处理系统 .exe”图标，即可运行安装程序，并弹出安装界面，如图 3-1 所示。



图 3-1

单击立即安装按钮后，弹出如图 3-2 所示安装界面



图 3-2

单击【下一步】进入图 3-3，如需修改安装路径，可单击【…】修改路径



图 3-3

选择好路径后，单击【下一步】，系统显示如图 3-4 所示的安装确认界面



图 3-4

单击【安装】，显示进度条，安装完成后，系统显示如图 3-5 所示的提示页面，单击【退出】，则退出安装。



图 3-5

### 3.3 软件使用说明

电动粘结强度检测仪数据处理软件的操作方法及界面形式完全符合 Windows 风格，已经熟悉 Windows 操作的用户会很容易掌握本软件的使用方法。

### 3.3.1 软件界面介绍

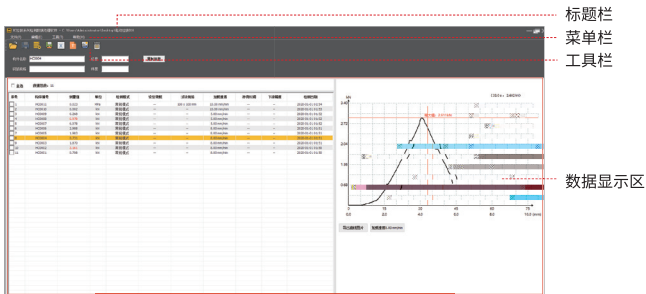


图 3-6

- 1、标题栏：显示当前系统名称和打开的文件；
- 2、菜单栏：单击每个菜单项会出现一个下拉菜单，各对应一组功能；
- 3、工具栏：由一系列按钮组成，单击按钮可以实现对应的功能。
- 4、数据显示区：显示数据列表、参数信息、曲线图形等。

### 3.3.2 文件菜单

#### 打开

单击【打开】菜单后，弹出“打开文件”对话框，从中选取要打开的数据文件，然后单击【打开】按钮，将文件打开。

#### 保存

单击【保存】菜单后，弹出提示对话框，提示保存成功！单击【确定】，关闭对话框。



### 导入仪器数据

当连接仪器，单击【导入仪器数据】，系统弹出浏览文件夹界面，选择保存路径、输入文件名称后，单击【确定】按钮，即可将文件保存。

### 另存为

将打开的数据文件另存为一个新的数据文件。单击【另存为】菜单后，系统弹出“另存为”对话框，选择文件保存的位置，在文件名框中输入文件名，单击【保存】按钮，即可将文件另存，单击【取消】按钮，则不另存文件。

### 另存所选数据

在数据列表中选中一条或多条数据，单击【另存为所选数据】，系统弹出“另存为”对话框，选择文件保存的位置，在文件名框中输入文件名，单击【保存】按钮，即可将文件另存，单击【取消】按钮，则不另存文件。

### 导出 CSV 格式

可导出所有的或部分数据，单击【导出 CSV 格式】后，系统弹出“另存为”对话框，选择文件保存的位置，在文件名框中输入文件名，单击【保存】按钮，可将数据导出，单击【取消】按钮，则不导出。

### 导出文本格式

可导出所有的或部分数据，单击【导出文本格式】后，系统弹出“另存为”对话框，选择文件保存的位置，在文件名框中输入文件名，单击【保存】按钮，可将数据导出，单击【取消】按钮，则不导出。

## 3.3.3 编辑菜单

### 删除数据

单击【删除数据】，系统弹出删除确认提示框，单击【确定】，被选中的数据会被删除。

### 3.3.4 帮助菜单

单击【关于】，系统弹出提示框，显示软件名称、版本号信息。

## 3.4 数据处理操作步骤

### 3.4.1 导入、打开检测数据

可使用【打开】、【导入仪器数据】获取检测数据，具体操作参考 3.3.2 中打开、导入仪器数据功能的使用描述。

### 3.4.2 数据的操作

鼠标单击左侧树状菜单中的“检测数据”，数据显示区突出显示该条数据。单击任意一行数据列表，界面右侧显示对应的测量曲线。如图 3-7 所示。单击【导出曲线图片】按钮，将该条数据的曲线以图片形式导出。

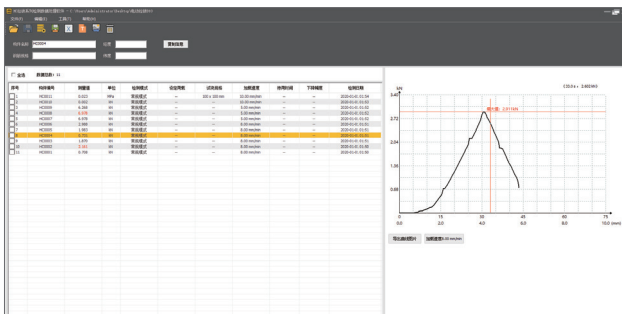


图 3-7

在数据列表区鼠标右击，弹出菜单，可另存所选数据、删除数据，如图 3-8 所示。

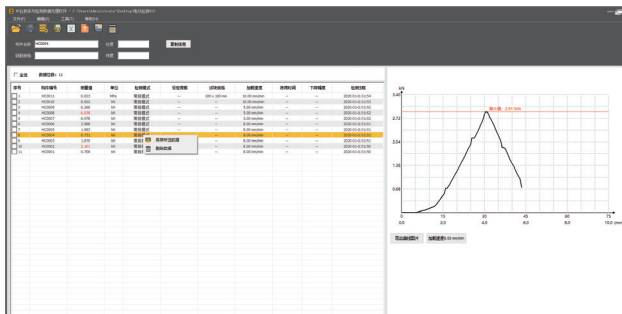


图 3-8



**400-010-5818**  
**WWW.BJHCGK.COM**



**北京海创高科科技有限公司**

BEIJING HICHANCE TECHNOLOGY CO.,LTD.

地 址：北京市海淀区西三旗 801 号院军民融合创新  
创业基地 108 室

电 话：400-010-5818 网 址：[www.bjhcgk.com](http://www.bjhcgk.com)