

中华人民共和国建筑工业行业标准

JG 158—2004

胶粉聚苯颗粒外墙外保温系统

External thermal insulating rendering systems made of mortar with mineral binder and using expanded polystyrene granule as aggregate

2004-08-18 发布

2004-12-01 实施

目 次

前言	Ⅲ
1 范围	1
2 规范性引用文件	1
3 术语和定义	2
4 分类和标记	3
5 要求	4
6 试验方法	9
7 检验规则	20
8 标志和标签	21
9 包装、运输和贮存	21
附录 A(规范性附录) 系统耐候性试验方法	22
附录 B(规范性附录) 系统吸水量试验方法	24
附录 C(规范性附录) 系统抗风荷载性能试验方法	25
附录 D(规范性附录) 系统不透水性试验方法	27
附录 E(规范性附录) 系统耐磨损试验方法	28
附录 F(规范性附录) 系统抗拉强度试验方法	29
附录 G(规范性附录) 系统抗震性能试验方法	30
附录 H(规范性附录) 火反应性试验方法	31
附录 J(规范性附录) 面砖勾缝料透水性试验方法	32

前 言

本标准按照 GB/T 1.1—2000《标准化工作导则 第1部分：标准的结构和编写规则》和 GB/T 1.2—2002《标准化工作导则 第2部分：标准中规范性技术要素内容的确定方法》的规定编写。本标准非等效采用 DIN18550 第3部分《灰浆和面涂 由矿物胶凝剂和聚苯乙烯泡沫塑料(EPS)颗粒复合而成的保温浆料系统》。根据我国国情,调整和增加了组成材料的部分技术性能指标。

在试验方法上,本标准非等效采用了 EOTA ETAG 004《有饰面层的复合外墙外保温系统欧洲技术认证指南》、EIMA 101.86《外保温与装饰系统抗快速变形冲击标准试验方法》、EIMA 105.01《耐碱玻璃纤维增强网 外保温与装饰系统类》、ASTM D 968—1993《系统涂层下落法磨损测试耐磨性的标准试验方法》。

本标准 5.1.1 为强制性条文。

本标准的附录 A、附录 B、附录 C、附录 D、附录 E、附录 F、附录 G、附录 H、附录 J 为规范性附录。

本标准由建设部标准定额研究所提出。

本标准由建设部建筑制品与构配件产品标准化技术委员会归口。

本标准主要负责起草单位:北京振利高新技术公司、中国建筑标准设计研究所。

本标准参加起草单位:建设部科技发展促进中心、北京市恒岳新技术发展中心、中国建筑科学研究院物理所、中国建筑科学研究院工程抗震研究所、国家发展和改革委员会国家投资项目评审中心、北京建工集团有限责任公司、国民淀粉化学(上海)有限责任公司、新疆建筑标准设计办公室、天津市建筑标准设计办公室、济南市墙体改革办公室、北京市昌平区建委、北京市第五建筑工程公司、北京市第六建筑工程公司、北京住总集团住一分部。

本标准主要起草人:黄振利、李晓明、杨西伟、方展和、冯金秋、程绍革、李东杰、王庆生、朱青、刘钢、张量、陈平、王建康、李东毅、康伟、杜洪涛、陈丹林、朱晓伟、钱艳荣、陈全良、林燕成、何晓燕、靳仲兰、王兵涛、孙桂芳、杨国萍、刘莹琨、马才。

本标准首次发布,自 2004 年 12 月 1 日起实施。

胶粉聚苯颗粒外墙外保温系统

1 范围

本标准规定了胶粉聚苯颗粒外墙外保温系统的适用范围、术语和定义、分类和标记、技术要求、试验方法、检验规则、标志和标签以及产品的包装、运输和贮存。

本标准适用于以胶粉聚苯颗粒保温浆料为保温层、抗裂砂浆复合耐碱玻璃纤维网格布或热镀锌电焊网为抗裂防护层、涂料或面砖为饰面层的建筑物外墙外保温系统。

2 规范性引用文件

下列文件中的条款通过本标准的引用而成为本标准的条款。凡是注日期的引用文件，其随后所有的修改单(不包括勘误的内容)或修订版均不适用于本标准，然而，鼓励根据本标准达成协议的各方研究是否可使用这些文件的最新版本。凡是不注日期的引用文件，其最新版本适用于本标准。

GBJ 82—1985 普通混凝土长期性能和耐久性能试验方法

GB 175—1999 硅酸盐水泥、普通硅酸盐水泥

GB/T 1346—2001 水泥标准稠度用水量、凝结时间、安定性检验方法

GB/T 1728—1979 漆膜、腻子膜干燥时间测定法

GB 1748—1979 腻子膜柔韧性测定法

GB/T 2793—1995 胶粘剂不挥发物含量的测定

GB 3186 涂料产品的取样

GB/T 3810.1—1999 陶瓷砖试验方法 第1部分:抽样和接收条件(idt ISO 10545-1:1995)

GB/T 3810.2—1999 陶瓷砖试验方法 第2部分:尺寸和表面质量的检验(idt ISO 10545-2:1995)

GB/T 3810.3—1999 陶瓷砖试验方法 第3部分:吸水率、显气孔率、表观相对密度和容重的测定(idt ISO 10545-3:1995)

GB/T 3810.12—1999 陶瓷砖试验方法 第12部分:抗冻性的测定(idt ISO 10545-12:1995)

GB/T 4100.1~4100.4—1999 干压陶瓷砖

GB/T 7689.3—2001 增强材料 机织物试验方法 第3部分:宽度和长度的测定

GB/T 7689.5—2001 增强材料 机织物试验方法 第5部分:玻璃纤维拉伸断裂强度和断裂伸长的测定

GB/T 7697 玻璃马赛克

GB/T 8625—1988 建筑材料难燃性试验方法

GB/T 9195 陶瓷砖和卫生陶瓷分类及术语

GB 9779—1988 复层建筑涂料

GB/T 9914.2—2001 增强制品试验方法 第2部分:玻璃纤维可燃物含量的测定

GB/T 9914.3—2001 增强制品试验方法 第3部分:单位面积质量的测定

GB/T 10294—1988 绝热材料稳态热阻及有关特性的测定 防护热板法

GB 10299—1988 保温材料憎水性试验方法

GB/T 16777—1997 建筑防水涂料试验方法

- GB/T 17146—1997 建筑材料水蒸气透过性能试验方法
GB/T 17371—1998 硅酸盐复合绝热涂料
GB/T 17671—1999 水泥胶砂强度检验方法(ISO法)
GB 50011—2001 建筑抗震设计规范
GB 50178—1993 建筑气候区划标准
JC 209—1992 膨胀珍珠岩
JC/T 457 陶瓷劈离砖
JC/T 547—1994 陶瓷墙地砖胶粘剂
JC 719 耐碱玻璃球
JC/T 841—1999 耐碱玻璃纤维网格布
JG/T 24—2000 合成树脂乳液砂壁状建筑涂料
JGJ 51—2002 轻骨料混凝土技术规程
JGJ 52—1992 普通混凝土用砂质量标准及检验方法
JGJ 70—1990 建筑砂浆基本性能试验方法
JGJ 101—1996 建筑抗震试验方法规程
JGJ 110—1997 建筑工程饰面砖粘结强度检验标准
JG 149—2003 膨胀聚苯板薄抹灰外墙外保温系统
JG/T 157—2004 建筑外墙用腻子
JG/T 3049—1998 建筑室内用腻子
QB/T 3897—1999 镀锌电焊网

3 术语和定义

下列术语和定义适用于本标准。

3.1

胶粉聚苯颗粒外墙外保温系统(简称胶粉聚苯颗粒外保温系统) external thermal insulating rendering systems made of mortar with mineral binder and using expanded polystyrene granule as aggregate (英文缩写为 ETIRS)

设置在外墙外侧,由界面层、胶粉聚苯颗粒保温层、抗裂防护层和饰面层构成,起保温隔热、防护和装饰作用的构造系统。

3.2

基层墙体 substrate

建筑物中起承重或围护作用的外墙体。

3.3

界面砂浆 interface treating agent

由高分子聚合物乳液与助剂配制成的界面剂与水泥和中砂按一定比例拌合均匀制成的砂浆。

3.4

胶粉聚苯颗粒保温浆料 mineral binder and expanded polystyrene granule insulating material

由胶粉料和聚苯颗粒组成并且聚苯颗粒体积比不小于80%的保温灰浆。

3.5

胶粉料 mineral binder

由无机胶凝材料与各种外加剂在工厂采用预混合干拌技术制成的专门用于配制胶粉聚苯颗粒保温

浆料的复合胶凝材料。

3.6

聚苯颗粒 expanded polystyrene granule

由聚苯乙烯泡沫塑料经粉碎、混合而制成的具有一定粒度、级配的专门用于配制胶粉聚苯颗粒保温浆料的轻骨料。

3.7

抗裂砂浆 finishing coat mortar

在聚合物乳液中掺加多种外加剂和抗裂物质制得的抗裂剂与普通硅酸盐水泥、中砂按一定比例拌合均匀制成的具有一定柔韧性的砂浆。

3.8

耐碱涂塑玻璃纤维网格布(以下简称耐碱网布) alkali-resistant fibreglass mesh

以耐碱玻璃纤维织成的网格布为基布,表面涂覆高分子耐碱涂层制成的网格布。

3.9

高分子乳液弹性底层涂料(以下简称弹性底涂) elastic ground coating

由弹性防水乳液加入多种助剂、颜填料配制而成的具有防水和透气效果的封底涂层。

3.10

抗裂柔性耐水腻子(简称柔性耐水腻子) waterproof flexible putty

由弹性乳液、助剂和粉料等制成的具有一定柔韧性和耐水性的腻子。

3.11

塑料锚栓 mechanical fixings

由螺钉(塑料钉或具有防腐性能的金属钉)和带圆盘的塑料膨胀套管两部分组成的用于将热镀锌电焊网固定于基层墙体的专用连接件。

3.12

面砖粘结砂浆 adhesive for tile

由聚合物乳液和外加剂制得的面砖专用胶液同强度等级 42.5 的普通硅酸盐水泥和建筑砖质砂(一级中砂)按一定质量比混合搅拌均匀制成的粘结砂浆。

3.13

面砖勾缝料 jointing mortar

由高分子材料、水泥、各种填料、助剂复配而成的陶瓷面砖勾缝材料。

4 分类和标记

4.1 分类

胶粉聚苯颗粒外保温系统分为涂料饰面(缩写为 C)和面砖饰面(缩写为 T)两种类型:

- C 型胶粉聚苯颗粒外保温系统用于饰面为涂料的胶粉聚苯颗粒外保温系统,宜采用的基本构造见表 1;
- T 型胶粉聚苯颗粒外保温系统用于饰面为面砖的胶粉聚苯颗粒外保温系统,宜采用的基本构造见表 2。

表 1 涂料饰面胶粉聚苯颗粒外保温系统基本构造

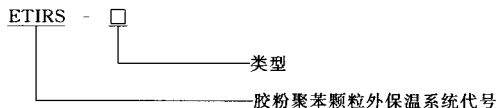
基层墙体	涂料饰面胶粉聚苯颗粒外保温系统基本构造				构造示意图
	界面层 ①	保温层 ②	抗裂防护层 ③	饰面层 ④	
混凝土墙及 各种砌体墙	界面砂浆	胶粉聚苯颗 粒保温浆料	抗裂砂浆 + 耐碱涂塑玻璃纤维网格布 (加强型增设一道加强网格布) + 高分子乳液弹性底层涂料	柔性耐水腻子 + 涂料	

表 2 面砖饰面胶粉聚苯颗粒外保温系统基本构造

基层墙体	面砖饰面胶粉聚苯颗粒外保温系统基本构造				构造示意图
	界面层 ①	保温层 ②	抗裂防护层 ③	饰面层 ④	
混凝土墙及 各种砌体墙	界面砂浆	胶粉聚苯颗 粒保温浆料	第一遍抗裂砂浆 + 热镀锌电焊网 (用塑料锚栓与基层锚固) + 第二遍抗裂砂浆	粘结砂浆 + 面砖+勾缝料	

4.2 标记

胶粉聚苯颗粒外保温系统的标记由代号和类型组成：



4.3 标记示例

示例 1: ETIRS-C 涂料饰面胶粉聚苯颗粒外保温系统

5 要求

5.1 胶粉聚苯颗粒外保温系统

5.1.1 外保温系统应经大型耐候性试验验证。对于面砖饰面外保温系统,还应经抗震试验验证并确保其在设防烈度等级地震下面砖饰面及外保温系统无脱落。

5.1.2 胶粉聚苯颗粒外保温系统的性能应符合表3的要求。

表3 胶粉聚苯颗粒外保温系统的性能指标

试验项目		性能指标	
耐候性		经80次高温(70℃)-淋水(15℃)循环和20次加热(50℃)-冷冻(-20℃)循环后不得出现开裂、空鼓或脱落。抗裂防护层与保温层的拉伸粘结强度不应小于0.1MPa,破坏界面应位于保温层	
吸水量/(g/m ²)浸水1h		≤1 000	
抗冲击强度	C型	普通型(单网)	3J冲击合格
		加强型(双网)	10J冲击合格
	T型	3.0J冲击合格	
抗风压值		不小于工程项目的风荷载设计值	
耐冻融		严寒及寒冷地区30次循环、夏热冬冷地区10次循环 表面无裂纹、空鼓、起泡、剥离现象	
水蒸气湿流密度/g/(m ² ·h)		≥0.85	
不透水性		试样防护层内侧无水渗透	
耐磨损,500L砂		无开裂、龟裂或表面保护层剥落、损伤	
系统抗拉强度(C型)/MPa		≥0.1并且破坏部位不得位于各层界面	
饰面砖粘结强度(T型)/MPa (现场抽测)		≥0.4	
抗震性能(T型)		设防烈度等级下面砖饰面及外保温系统无脱落	
火反应性		不应被点燃,试验结束后试件厚度变化不超过10%	

5.2 界面砂浆

界面砂浆性能应符合表4的要求。

表4 界面砂浆性能指标

项目	单位	指标
界面砂浆 压剪粘结强度	原强度	MPa ≥0.7
	耐水	MPa ≥0.5
	耐冻融	MPa ≥0.5

5.3 胶粉料

胶粉料的性能应符合表5的要求。

表5 胶粉料性能指标

项目	单位	指标
初凝时间	h	≥4
终凝时间	h	≤12
安定性(试饼法)	—	合格
拉伸粘结强度	MPa	≥0.6
浸水拉伸粘结强度	MPa	≥0.4

5.4 聚苯颗粒

聚苯颗粒的性能应符合表 6 的要求。

表 6 聚苯颗粒性能指标

项 目	单 位	指 标
堆积密度	kg/m ³	8.0~21.0
粒度(5 mm 筛孔筛余)	%	≤5

5.5 胶粉聚苯颗粒保温浆料

胶粉聚苯颗粒保温浆料的性能应符合表 7 的要求。

表 7 胶粉聚苯颗粒保温浆料性能指标

项 目	单 位	指 标
湿表观密度	kg/m ³	≤420
干表观密度	kg/m ³	180~250
导热系数	W/(m·K)	≤0.060
蓄热系数	W/(m ² ·K)	≥0.95
抗压强度	kPa	≥200
压剪粘结强度	kPa	≥50
线性收缩率	%	≤0.3
软化系数	—	≥0.5
难燃性	—	B ₁ 级

5.6 抗裂砂浆

抗裂剂及抗裂砂浆性能应符合表 8 的要求。

表 8 抗裂剂及抗裂砂浆性能指标

项 目		单 位	指 标	
抗裂剂	不挥发物含量	%	≥20	
	贮存稳定性(20℃±5℃)	—	6 个月,试样无结块凝聚及发霉现象,且拉伸粘结强度满足抗裂砂浆指标要求	
抗裂砂浆	可使用时间	可操作时间	h	≥1.5
		在可操作时间内拉伸粘结强度	MPa	≥0.7
	拉伸粘结强度 (常温 28 d)	MPa	≥0.7	
	浸水拉伸粘结强度 (常温 28 d,浸水 7 d)	MPa	≥0.5	
	压折比	—	≤3.0	
注:水泥应采用强度等级 42.5 的普通硅酸盐水泥,并应符合 GB 175—1999 的要求;砂应符合 JGJ 52—1992 的规定,筛除大于 2.5 mm 颗粒,含泥量少于 3%。				

5.7 耐碱网布

耐碱网布的性能应符合表 9 的要求。

表 9 耐碱网布性能指标

项 目		单 位	指 标
外观		—	合格
长度、宽度		m	50~100, 0.9~1.2
网孔中心距	普通型	mm	4×4
	加强型		6×6
单位面积质量	普通型	g/m ²	≥160
	加强型		≥500
断裂强力(经、纬向)	普通型	N/50 mm	≥1 250
	加强型	N/50 mm	≥3 000
耐碱强力保留率(经、纬向)		%	≥90
断裂伸长率(经、纬向)		%	≤5
涂塑量	普通型	g/m ²	≥20
	加强型		
玻璃成分		%	符合 JC 719 的规定,其中 ZrO ₂ 14.5±0.8, TiO ₂ 6±0.5

5.8 弹性底涂

弹性底涂的性能应符合表 10 的要求。

表 10 弹性底涂性能指标

项 目		单 位	指 标
容器中状态		—	搅拌后无结块,呈均匀状态
施工性		—	刷涂无障碍
干燥时间	表干时间	h	≤4
	实干时间	h	≤8
断裂伸长率		%	≥100
表面憎水率		%	≥98

5.9 柔性耐水腻子

柔性耐水腻子的性能应符合表 11 的要求。

表 11 柔性耐水腻子性能指标

项 目		单 位	指 标	
柔性耐水腻子	容器中状态	—	无结块、均匀	
	施工性	—	刮涂无障碍	
	干燥时间(表干)	h	≤5	
	打磨性	—	手工可打磨	
	耐水性 96 h	—	无异常	
	耐碱性 48 h	—	无异常	
	粘结强度	标准状态	MPa	≥0.60
		冻融循环(5次)	MPa	≥0.40
	柔韧性		—	直径 50 mm, 无裂纹
	低温贮存稳定性		—	-5℃ 冷冻 4 h 无变化, 刮涂无困难

5.10 外墙外保温饰面涂料

外墙外保温饰面涂料必须与胶粉聚苯颗粒外保温系统相容,其性能除应符合国家及行业相关标准外,还应满足表 12 的抗裂性要求。

表 12 外墙外保温饰面涂料抗裂性能指标

项 目		指 标
抗裂性	平涂用涂料	断裂伸长率 $\geq 150\%$
	连续性复层建筑涂料	主涂层的断裂伸长率 $\geq 100\%$
	浮雕类非连续性复层建筑涂料	主涂层初期干燥抗裂性满足要求

5.11 面砖粘结砂浆

面砖粘结砂浆性能应符合表 13 的要求。

表 13 面砖粘结砂浆的性能指标

项 目		单 位	指 标
拉伸粘结强度		MPa	≥ 0.60
压折比		—	≤ 3.0
压剪粘结强度	原强度	MPa	≥ 0.6
	耐温 7 d	MPa	≥ 0.5
	耐水 7 d	MPa	≥ 0.5
	耐冻融 30 次	MPa	≥ 0.5
线性收缩率		%	≤ 0.3

注:水泥应采用强度等级 42.5 的普通硅酸盐水泥,并应符合 GB 175—1999 的要求;砂应符合 JGJ 52—1992 的规定,筛除大于 2.5 mm 颗粒,含泥量少于 3%。

5.12 面砖勾缝料

面砖勾缝料的性能应符合表 14 的要求。

表 14 面砖勾缝料性能指标

项 目		单 位	指 标
外观		—	均匀一致
颜色		—	与标准样一致
凝结时间		h	大于 2 h,小于 24 h
拉伸粘结强度	常温常态 14 d	MPa	≥ 0.60
	耐水(常温常态 14 d,浸水 48 h,放置 24 h)	MPa	≥ 0.50
压折比		—	≤ 3.0
透水性(24 h)		mL	≤ 3.0

5.13 塑料锚栓

塑料锚栓由螺钉和带圆盘的塑料膨胀套管两部分组成。金属螺钉应采用不锈钢或经过表面防腐处理的金属制成,塑料钉和带圆盘的塑料膨胀套管应采用聚酰胺(polyamide 6,polyamide 6.6)、聚乙烯(polyethylene)或聚丙烯(polypropylene)制成,制作塑料钉和塑料套管的材料不得使用回收的再生材料。塑料锚栓有效锚固深度不小于 25 mm,塑料圆盘直径不小于 50 mm,套管外径 7~10 mm。单个塑料锚栓抗拉承载力标准值(C25 混凝土基层)不小于 0.80 kN。

5.14 热镀锌电焊网

热镀锌电焊网(俗称四角网)应符合 QB/T 3897—1999 并满足表 15 的要求。

表 15 热镀锌电焊网性能指标

项 目	单 位	指 标
工 艺	—	热镀锌电焊网
丝 径	mm	0.90±0.04
网孔大小	mm	12.7×12.7
焊点抗拉力	N	>65
镀锌层质量	g/m ²	≥122

5.15 饰面砖

外保温饰面砖应采用粘贴面带有燕尾槽的产品并不得带有脱模剂。其性能应符合下列现行标准的要求:GB/T 9195;GB/T 4100.1、GB/T 4100.2、GB/T 4100.3、GB/T 4100.4;JC/T 457;GB/T 7697, 并应同时满足表 16 性能指标的要求。

表 16 饰面砖性能指标

项 目		单 位	指 标	
尺 寸	6 m 以下墙面	表面面积	cm ²	≤410
		厚度	cm	≤1.0
	6 m 及以上墙面	表面面积	cm ²	≤190
		厚度	cm	≤0.75
单位面积质量		kg/m ²	≤20	
吸 水 率	I、VI、VII 气候区	%	≤3	
	II、III、IV、V 气候区		≤6	
抗 冻 性	I、VI、VII 气候区	—	50 次冻融循环无破坏	
	II 气候区		40 次冻融循环无破坏	
	III、IV、V 气候区		10 次冻融循环无破坏	
注:气候区划分级按 GB 50178—1993 中一级区划的 I~VII 区执行。				

5.16 附件

在胶粉聚苯颗粒外保温系统中所采用的附件,包括射钉、密封膏、密封条、金属护角、盖口条等应分别符合相应的产品标准的要求。

6 试验方法

标准试验室环境为空气温度(23±2)℃,相对湿度(50±10)%。在非标准试验室环境下试验时,应记录温度和相对湿度。本标准试验方法中所述脱模剂是采用机油和黄油调制的,黏度大于 100 s。

6.1 胶粉聚苯颗粒外保温系统

6.1.1 耐候性

按附录 A 的规定进行。

6.1.2 吸水量

按附录 B 的规定进行。

6.1.3 抗冲击强度

6.1.3.1 试样

a) C型单网普通试样;

数量:2件,用于3J级冲击试验;

尺寸:1 200 mm×600 mm,保温层厚度 50 mm;

制作:50 mm 胶粉聚苯颗粒保温层(7d)+4 mm 抗裂砂浆(压入耐碱网布,网布不得有搭接缝)(5 d)+弹性底涂(24 h)+柔性耐水腻子,在试验室环境下养护 56 d后,涂刷饰面涂料,涂料实干后,待用。

b) C型双网加强试样;

数量:2件,每件分别用于3J级和10J级冲击试验;

尺寸:1 200 mm×600 mm,保温层厚度 50 mm;

制作:50 mm 胶粉聚苯颗粒保温层(5 d)+4 mm 抗裂砂浆(先压入一层加强型耐碱网布,再压入一层普通型耐碱网布,网布不得有搭接缝)(5 d)+弹性底涂(24 h)+柔性耐水腻子,在试验室环境下养护 56 d后,涂刷饰面涂料,涂料实干后,待用。

c) T型试样;

数量:2件,用于3J级冲击试验;

尺寸:1 200 mm×600 mm,保温层厚度 50 mm;

制作:50 mm 胶粉聚苯颗粒保温层(5 d)+4 mm 抗裂砂浆(压入热镀锌电焊网)(24 h)+4 mm 抗裂砂浆(5 d)+粘贴面砖(2 d)+勾缝,在试验室环境下养护 56 d。

6.1.3.2 试验过程

a) 将试样抗裂防护层向上平放于光滑的刚性底板上。

b) 试验分为3J和10J两级,每级试验冲击10个点。3J级冲击试验使用质量为500 g的钢球,在距离试样上表面0.61 m高度自由降落冲击试样。10J级冲击试验使用质量为1 000 g的钢球,在距离试样上表面1.02 m高度自由降落冲击试样。冲击点应离开试样边缘至少100 mm,冲击点间距不得小于100 mm。以冲击点及其周围开裂作为破坏的判定标准。

6.1.3.3 试验结果

10J级试验10个冲击点中破坏点不超过4个时,判定为10J冲击合格。10J级试验10个冲击点中破坏点超过4个,3J级试验10个冲击点中破坏点不超过4个时,判定为3J级冲击合格。

6.1.4 抗风压

按附录C的规定进行。

6.1.5 耐冻融

6.1.5.1 试验仪器

a) 低温冷冻箱,最低温度 $(-30\pm 3)^{\circ}\text{C}$;

b) 密封材料:松香、石蜡。

6.1.5.2 试样:

a) C型试样:

数量:3个,尺寸:500 mm×500 mm,保温层厚度 50 mm。

制作:50 mm 胶粉聚苯颗粒保温层(5 d)+4 mm 抗裂砂浆(压入标准耐碱网布)(5 d)+弹性底涂,在试验室环境下养护 56 d。除试件涂料面外将其他5面用融化的松香、石蜡(1:1)密封。

b) T型试样:

数量:3个,尺寸:500 mm×500 mm,保温层厚度 50 mm。

制作:见6.1.3.1中c)。除面砖这一面外将其他5面用融化的松香、石蜡(1:1)密封。

6.1.5.3 试验过程

冻融循环次数应符合本标准表3的规定,每次24 h。

a) 在 $(20\pm 2)^{\circ}\text{C}$ 自来水中浸泡8 h。试样浸入水中时,应使抗裂防护层朝下,使抗裂防护层浸入水

中,并排除试样表面气泡。

b) 在 $(-20\pm 2)^{\circ}\text{C}$ 冰箱中冷冻 16 h。

试验期间如需中断试验,试样应置于冰箱中在 $(-20\pm 2)^{\circ}\text{C}$ 下存放。

6.1.5.4 试验结果

每 3 次循环后观察试样是否出现裂纹、空鼓、起泡、剥离等情况并做记录。经 10 次冻融循环试验后观察,试样无裂纹、空鼓、起泡、剥离者为 10 次冻融循环合格;经 30 次冻融循环试验后观察,试样无裂纹、空鼓、起泡、剥离者为 30 次冻融循环合格。

6.1.6 水蒸气湿流密度

按 GB/T 17146—1997 中水法的规定进行。试样制备同附录 D.1,弹性底涂表面朝向湿度小的一侧。

6.1.7 不透水性

按附录 D 的规定进行。

6.1.8 耐磨损

按附录 E 的规定进行。

6.1.9 系统抗拉强度

按附录 F 的规定进行。

6.1.10 饰面砖粘结强度

系统成型 56 d 后,按 JGJ 110—1997 的规定进行饰面砖粘结强度拉拔试验。断缝应从饰面砖表面切割至抗裂防护层表面(不应露出热镀锌电焊网),深度应一致。

6.1.11 抗震性能

按附录 G 的规定进行。

6.1.12 火反应性

按附录 H 的规定进行。

6.2 界面砂浆

6.2.1 界面砂浆压剪粘结强度

按 JC/T 547—1994 中 6.3.4 规定进行测定。

养护条件:

原强度:在试验室标准条件下养护 14 d;

耐水:在试验室标准条件下养护 14 d,然后在标准试验室温度水中浸泡 7 d,取出擦干表面水分,进行测定;

耐冻融:在试验室标准条件下养护 14 d,然后按 GBJ 82—1985 抗冻性能试验循环 10 次。

6.3 胶粉料

6.3.1 初凝时间、终凝时间和安定性

6.3.1.1 按 GB/T 1346—2001 中第 7 章的规定测定标准稠度用水量。

6.3.1.2 在试验室标准条件下,按 GB/T 1346—2001 中第 8 章规定的方法测定初凝时间、终凝时间。配料时在胶砂搅拌机中搅拌 3 min。

6.3.1.3 按 GB/T 1346—2001 中第 11 章的规定测定安定性。配料时在胶砂搅拌机中搅拌 3 min。

6.3.2 拉伸粘结强度、浸水拉伸粘结强度

按 JG/T 24—2000 中 6.14 的规定进行。

6.3.2.1 试样

制作:把 10 个 $70\text{ mm}\times 70\text{ mm}\times 20\text{ mm}$ 水泥砂浆试块用水浸透,擦干表面后,在 1.1 倍标准稠度用水量条件下按 JG/T 24—2000 中 6.14.2.1 的规定制备试块。

养护:试块用聚乙烯薄膜覆盖,在试验室温度条件下养护 7 d。去掉覆盖物在试验室标准条件下养

护 48 d,用双组份环氧树脂或其他高强度粘结剂粘结钢质上夹具,放置 24 h。

6.3.2.2 试验过程

其中 5 个试件按 JG/T 24—2000 中 6.14.2.2 的规定测抗拉强度即为拉伸粘结强度。

另 5 个试件按 JG/T 24—2000 中 6.14.3.2 的规定测浸水 7 d 的抗拉强度即为浸水拉伸粘结强度。

6.4 聚苯颗粒

6.4.1 堆积密度

按 JC 209—1992 中 6.1 的规定进行。

6.4.2 粒度

按 JC 209—1992 中 6.3 的规定进行。烘干温度为 $(50 \pm 2)^\circ\text{C}$,筛孔尺寸为 5 mm。

6.5 胶粉聚苯颗粒保温浆料

胶粉聚苯颗粒保温浆料标准试样(简称标准浆料)制备:按厂家产品说明书中规定的比例和方法,在胶砂搅拌机中加入水和胶粉料,搅拌均匀后加入聚苯颗粒继续搅拌至均匀。

6.5.1 湿表观密度

6.5.1.1 仪器设备

- 标准量筒:容积为 0.001 m^3 ,要求内壁光洁,并具有足够的刚度,标准量筒应定期进行校核;
- 天平:精度为 0.01 g ;
- 油灰刀,抹子;
- 捣棒:直径 10 mm ,长 350 mm 的钢棒,端部应磨圆。

6.5.1.2 试验步骤

将称量过的标准量筒,用油灰刀将标准浆料填满量筒,使稍有富余,用捣棒均匀插捣 25 次(插捣过程中如浆料沉落到低于筒口,则应随时添加浆料),然后用抹子抹平,将量筒外壁擦净,称量浆料与量筒的总重,精确至 0.001 kg 。

6.5.1.3 结果计算

湿表观密度按式(1)计算:

$$\rho_s = (m_1 - m_0)V \quad \dots\dots\dots(1)$$

式中:

ρ_s ——湿表观密度,单位为千克每立方米(kg/m^3);

m_0 ——标准量筒质量,单位为千克(kg);

m_1 ——浆料加标准量筒的质量,单位为千克(kg);

V ——标准量筒的体积,单位为立方米(m^3)。

试验结果取 3 次试验结果算术平均值,保留 3 位有效数字。

6.5.2 干表观密度

6.5.2.1 仪器设备

- 烘箱:灵敏度 $\pm 2^\circ\text{C}$;
- 天平:精度为 0.01 g ;
- 干燥器:直径大于 300 mm ;
- 游标卡尺:($0 \sim 125$) mm ;精度 0.02 mm ;
- 钢板尺: 500 mm ;精度: 1 mm ;
- 油灰刀,抹子;
- 组合式无底金属试模: $300 \text{ mm} \times 300 \text{ mm} \times 30 \text{ mm}$;
- 玻璃板: $400 \text{ mm} \times 400 \text{ mm} \times (3 \sim 5) \text{ mm}$ 。

6.5.2.2 试件制备

成型方法:将 3 个空腔尺寸为 $300 \text{ mm} \times 300 \text{ mm} \times 30 \text{ mm}$ 的金属试模分别放在玻璃板上,用脱模剂

涂刷试模内壁及玻璃板,用油灰刀将标准浆料逐层加满并略高出试模,为防止浆料留下孔隙,用油灰刀沿模壁插数次,然后用抹子抹平,制成3个试件。

养护方法:试件成型后用聚乙烯薄膜覆盖,在试验室温度条件下养护7d后拆模,拆模后在试验室标准条件下养护21d,然后将试件放入 $(65\pm 2)^{\circ}\text{C}$ 的烘箱中,烘干至恒重,取出放入干燥器中冷却至室温备用。

6.5.2.3 试验步骤

取制备好的3块试件分别磨平并称量质量,精确至1g。按顺序用钢板尺在试件两端距边缘20mm处和中间位置分别测量其长度和宽度,精确至1mm,取3个测量数据的平均值。

用游标卡尺在试件任何一边的两端距边缘20mm和中间处分别测量厚度,在相对的另一边重复以上测量,精确至0.1mm,要求试件厚度差小于2%,否则重新打磨试件,直至达到要求。最后取6个测量数据的平均值。

由以上测量数据求得每个试件的质量与体积。

6.5.2.4 结果计算

干表观密度按(2)计算:

$$\rho_g = m/V \quad \dots\dots\dots (2)$$

式中:

ρ_g ——干密度,单位为千克每立方米(kg/m^3);

m ——试件质量,单位为千克(kg);

V ——试件体积,单位为立方米(m^3)。

试验结果取三个试件试验结果的算术平均值,保留三位有效数字。

6.5.3 导热系数

测试干表观密度后的试件,按GB/T 10294—1988的规定测试导热系数。

6.5.4 蓄热系数

按JGJ 51—2002中7.5的规定进行。

6.5.5 抗压强度

6.5.5.1 仪器设备

- 钢质有底试模100mm×100mm×100mm,应具有足够的刚度并拆装方便。试模的内表面不平整度应为每100mm不超过0.05mm,组装后各相邻面的不垂直度小于0.5度;
- 捣棒:直径10mm,长350mm的钢棒,端部应磨圆;
- 压力试验机:精度(示值的相对误差)小于±2%,量程应选择在材料的预期破坏荷载相当于仪器刻度的20%~80%之间;试验机的上、下压板的尺寸应大于试件的承压面,其不平整度应为每100mm不超过0.02mm。

6.5.5.2 试件制备

成型方法:将金属模具内壁涂刷脱模剂,向试模内注满标准浆料并略高于试模的上表面,用捣棒均匀由外向里按螺旋方向插捣25次,为防止浆料留下孔隙,用油灰刀沿模壁插数次,然后将高出的浆料沿试模顶面削去用抹子抹平。须按相同的方法同时成型10块试件,其中5个测抗压强度,另5个用来测软化系数。

养护方法:试块成型后用聚乙烯薄膜覆盖,在试验室温度条件下养护7d后去掉覆盖物,在试验室标准条件下继续养护48d。放入 $(65\pm 2)^{\circ}\text{C}$ 的烘箱中烘24h,从烘箱中取出放入干燥器中备用。

6.5.5.3 试验步骤

抗压强度:从干燥器中取出的试件应尽快进行试验,以免试件内部的温湿度发生显著的变化。取出其中的5块测量试件的承压面积,长宽测量精确到1mm,并据此计算试件的受压面积。将试件安放在压力试验机的下压板上,试件的承压面应与成型时的顶面垂直,试件中心应与试验机下压板中心对准。

开动试验机,当上压板与试件接近时,调整球座,使接触面均衡受压。承压试验应连续而均匀地加荷,加荷速度应为每秒种(0.5~1.5) kN,直至试件破坏,然后记录破坏荷载 N_0 。

6.5.5.4 结果计算

抗压强度按式(3)计算:

$$f_0 = N_0/A \dots\dots\dots(3)$$

式中:

- f_0 ——抗压强度,单位为千帕(kPa);
- N_0 ——破坏压力,单位为千牛(kN);
- A ——试件的承压面积,单位为平方毫米(mm²)。

试验结果以 5 个试件检测值的算术平均值作为该组试件的抗压强度,保留三位有效数字。当五个试件的最大值或最小值与平均值的差超过 20%时,以中间三个试件的平均值作为该组试件的抗压强度值。

6.5.6 软化系数

取 6.5.5.2 余下的 5 块试件,将其浸入到(20±5)℃的水中(用铁篦子将试件压入水面下 20 mm 处),48 h 后取出擦干,测饱水状态下胶粉聚苯颗粒保温浆料的抗压强度 f_1 ;

软化系数按式(4)进行计算:

$$\psi = f_1/f_0 \dots\dots\dots(4)$$

式中:

- ψ ——软化系数;
- f_0 ——绝干状态下的抗压强度,单位为千帕(kPa);
- f_1 ——饱水状态下的抗压强度,单位为千帕(kPa)。

6.5.7 压剪粘结强度

按 JC/T 547—1994 中 6.3.4 进行。标准浆料厚度控制在 10 mm。成型 5 个试件,用聚乙烯薄膜覆盖,在试验室温度条件下养护 7 d。去掉覆盖物后在试验室标准条件下养护 48 d,将试件放入(65±2)℃的烘箱中烘 24 h,然后取出放在干燥器中冷却待用。

6.5.8 线性收缩率

按 JGJ 70—1990 中第 10 章进行。

6.5.8.1 试验仪器

JGJ 70—1990 中 10.0.2 的规定。

6.5.8.2 试验步骤

- a) 将收缩头固定在试模两端的孔洞中,使收缩头露出试件端面(8±1)mm;
- b) 将试模内壁涂刷脱模剂,向试模内注满标准浆料并略高于试模的上表面,用捣棒均匀插捣 25 次,为防止浆料留下孔隙,用油灰刀沿模壁插数次,然后将高出的浆料沿试模顶面削去抹平。试块成型后用聚乙烯薄膜覆盖,在试验室温度条件下养护 7 d 后去掉覆盖物,对试件进行编号、拆模并标明测试方向。然后用标准杆调整收缩仪的百分表的零点,按标明的测试方向立即测定试件的长度,即为初始长度;
- c) 测定初始长度后,将试件放在标准试验条件下继续养护 49 d。第 56 d 测定试件的长度,即为干燥后长度。

6.5.8.3 结果计算:

收缩率按式(5)计算:

$$\epsilon = (L_0 - L_1)/(L - L_0) \dots\dots\dots(5)$$

式中:

- ϵ ——自然干燥收缩率,%;

L_0 ——试件的初始长度,单位为毫米(mm);

L_1 ——试件干燥后的长度,单位为毫米(mm);

L ——试件的长度,单位为毫米(mm);

L_d ——两个收缩头埋入砂浆中长度之和,单位为毫米(mm)。

试验结果以5个试件检测值的算术平均值来确定,保留两位有效数字。当5个试件的最大值或最小值与平均值的差超过20%时,以中间3个试件的平均值作为该组试件的线性收缩率值。

6.5.9 难燃性

按GB/T 8625—1988的规定进行。

6.6 抗裂剂及抗裂砂浆

标准抗裂砂浆的制备:按厂家产品说明书中规定的比例和方法配制的抗裂砂浆即为标准抗裂砂浆。抗裂砂浆的性能均应采用标准抗裂砂浆进行测试。

6.6.1 抗裂剂不挥发物含量

按GB/T 2793—1995的规定进行。试验温度 $(105 \pm 2)^\circ\text{C}$,试验时间 (180 ± 5) min,取样量2.0 g。

6.6.2 抗裂剂贮存稳定性

从刚生产的抗裂剂中取样,装满3个容量为500 mL有盖容器。在 $(20 \pm 5)^\circ\text{C}$ 条件下放置6个月,观察试样有无结块、凝聚及发霉现象,并按6.6.4的规定测抗裂砂浆的拉伸粘结强度,粘结强度不低于表8拉伸粘结强度的要求。

6.6.3 抗裂砂浆可使用时间

可操作时间:标准抗裂砂浆配制好后,在试验室标准条件下按制造商提供的可操作时间(没有规定时按1.5 h)放置,此时材料应具有好的操作性。然后按6.6.4中拉伸粘结强度测试的规定进行,试验结果以5个试验数据的算术平均值表示,平均粘结强度不低于表8拉伸粘结强度的要求。

6.6.4 抗裂砂浆拉伸粘结强度、浸水拉伸粘结强度

按JG/T 24—2000中6.14的规定进行。

6.6.4.1 试样

在10个 $70\text{ mm} \times 70\text{ mm} \times 20\text{ mm}$ 水泥砂浆试块上,用标准抗裂砂浆按JG/T 24—2000中6.14.2.1的规定成型试块,成型时注意用刮刀压实。试块用聚乙烯薄膜覆盖,在试验室温度条件下养护7 d,取出试验室标准条件下继续养护20 d。用双组份环氧树脂或其他高强度粘结剂粘结钢质上夹具,放置24 h。

6.6.4.2 试验过程

其中5个试件按JG/T 24—2000中6.14.2.2的规定测抗拉强度即为拉伸粘结强度。

另5个试件按JG/T 24—2000中6.14.3.2的规定测浸水7 d的抗拉强度即为浸水拉伸粘结强度。

6.6.5 抗裂砂浆压折比

a) 抗压强度、抗折强度测定按GB/T 17671—1999的规定进行。养护条件:采用标准抗裂砂浆成型,用聚乙烯薄膜覆盖,在试验室标准条件下养护2 d后脱模,继续用聚乙烯薄膜覆盖养护5 d,去掉覆盖物在试验室温度条件下养护21 d。

b) 压折比的计算:

压折比按式(6)计算:

$$T = R_c/R_f \quad \dots\dots\dots (6)$$

式中:

T ——压折比;

R_c ——抗压强度,单位为牛顿每平方毫米(N/mm^2);

R_f ——抗折强度,单位为牛顿每平方毫米(N/mm^2)。

6.7 耐碱网布

6.7.1 外观

按 JC/T 841—1999 中 5.2 的规定进行。

6.7.2 长度及宽度

按 GB/T 7689.3—2001 的规定进行。

6.7.3 网孔中心距

用直尺测量连续 10 个孔的平均值。

6.7.4 单位面积质量

按 GB/T 9914.3—2001 的规定进行。

6.7.5 断裂强力

按 GB/T 7689.5—2001 中类型 I 的规定测经向和纬向的断裂强力。

6.7.6 耐碱强力保留率

6.7.6.1 由 6.7.5 测试经向和纬向初始断裂强力 F_0 。

6.7.6.2 水泥浆液的配制：

取 1 份强度等级 42.5 的普通硅酸盐水泥与 10 份水搅拌 30 min 后，静置过夜。取上层澄清液作为试验用水泥浆液。

6.7.6.3 试验过程

- a) 方法一：在试验室条件下，将试件平放在水泥浆液中，浸泡时间 28 d。
方法二（快速法）：将试件平放在 $(80 \pm 2)^\circ\text{C}$ 的水泥浆液中，浸泡时间 4 h。
- b) 取出试件，用清水浸泡 5 min 后，用流动的自来水漂洗 5 min，然后在 $(60 \pm 5)^\circ\text{C}$ 的烘箱中烘 1 h 后，在试验环境中存放 24 h。
- c) 按 GB/T 7689.5—2001 测试经向和纬向耐碱断裂强力 F_1 。

注：如有争议以方法一为准。

6.7.6.4 试验结果

耐碱强力保留率应按式(7)计算：

$$B = (F_1/F_0) \times 100\% \quad \dots\dots\dots(7)$$

式中：

- B——耐碱强力保留率，%；
- F_1 ——耐碱断裂强力，单位为牛顿(N)；
- F_0 ——初始断裂强力，单位为牛顿(N)。

6.7.7 断裂伸长率

6.7.7.1 试验步骤

按 GB/T 7689.5—2001 测定断裂强力并记录断裂伸长值 ΔL 。

6.7.7.2 试验结果

断裂伸长率按式(8)计算：

$$D = (\Delta L/L) \times 100\% \quad \dots\dots\dots(8)$$

式中：

- D——断裂伸长率，%；
- ΔL ——断裂伸长值，单位为毫米(mm)；
- L——试件初始受力长度，单位为毫米(mm)。

6.7.8 涂塑量

按 GB/T 9914.2—2001 的规定进行。

试样涂塑量 $G(\text{g}/\text{m}^2)$ 按式(9)计算：

$$G = [(m_1 - m_2)/L \cdot B] \times 10^6 \quad \dots\dots\dots(9)$$

式中:

- m_1 ——干燥试样加试样皿的质量,单位为克(g);
- m_2 ——灼烧后试样加试样皿的质量,单位为克(g);
- L ——小样长度,单位为毫米(mm);
- B ——小样宽度,单位为毫米(mm)。

6.7.9 玻璃成分

按 JC 719 规定进行。

6.8 弹性底涂

6.8.1 容器中状态

打开容器允许在容器底部有沉淀,经搅拌易于混合均匀时,可评为“搅拌均匀后无硬块,呈均匀状态”。

6.8.2 施工性

用刷子平滑面上涂刷试样,涂布量为湿膜厚度约 100 μm ,使试板的长边呈水平方向,短边与水平方向成约 85°角竖放,放置 6 h 后再用同样方法涂刷第二道试样,在第二道涂刷时,刷子运行无困难,则可判为“涂刷无障碍”。

6.8.3 干燥时间

6.8.3.1 表干时间

按 GB/T 16777—1997 中 12.2.1B 法进行,试件制备时,用规格为 250 μm 的线棒涂布器进行制膜。

6.8.3.2 实干时间

按 GB/T 16777—1997 中 12.2.2B 法进行,试件制备时,用规格为 250 μm 的线棒涂布器进行制膜。

6.8.4 断裂伸长率

6.8.4.1 试验步骤

按 GB/T 16777—1997 中 8.2.2 进行。拉伸速度为 200 mm/min,并记录断裂时标线间距离 L_1 。

6.8.4.2 结果计算

断裂伸长率应按式(10)计算:

$$L = (L_1 - 25)/25 \quad \dots\dots\dots(10)$$

式中:

- L ——试件断裂时的伸长率,%;
- L_1 ——试件断裂时标线间的距离,单位为毫米(mm);
- 25——拉伸前标线间的距离,单位为毫米(mm)。

6.8.5 表面憎水率

按 GB 10299—1988 的规定进行。

6.8.5.1 试样

试样尺寸:300 mm×150 mm。保温层厚度 50 mm。

试样制备:50 mm 胶粉聚苯颗粒保温层(7 d)+4 mm 抗裂砂浆(复合耐碱网布)(5 d)+弹性底涂。实干后放入(65±2)°C 的烘箱中烘至恒重。

6.8.5.2 试验步骤

按 GB 10299—1988 中第 7 章进行。

6.8.5.3 结果计算

表面憎水率按式(11)计算:

$$\text{表面憎水率} = \left(1 - \frac{V_1}{V}\right) \times 100 = \left(1 - \frac{m_2 - m_1}{V \times \rho}\right) \times 100 \quad \dots\dots\dots(11)$$

式中:

V_1 ——试样中吸入水的体积,单位为立方厘米(cm^3);

V ——试样的体积,单位为立方厘米(cm^3);

m_2 ——淋水后试样的质量,单位为克(g);

m_1 ——淋水前试样的质量,单位为克(g);

ρ ——水的密度,取 1 g/cm^3 。

6.9 柔性耐水腻子

标准腻子的制备:按厂家产品说明书中规定的比例和方法配制的柔性耐水腻子为标准腻子,柔性耐水腻子的性能检测均须采用标准腻子。本标准中除粘结强度、柔韧性外,所用的试板均为石棉水泥板。石棉水泥板、砂浆块要求同 JG/T 157—2004 中 6.3 的规定。柔韧性试板采用马口铁板。

6.9.1 容器中状态

按 JG/T 157—2004 中 6.5 的规定进行。

6.9.2 施工性

按 JG/T 157—2004 中 6.6 的规定进行。

6.9.3 干燥时间

按 JG/T 157—2004 中 6.7 的规定进行。

6.9.4 打磨性

按 JG/T 157—2004 中 6.9 的规定进行。制板要求两次成型,第一道刮涂厚度约为 1 mm ,第二道刮涂厚度约为 1 mm ,每道间隔 5 h 。

6.9.5 耐水性

按 JG/T 157—2004 中 6.11 的规定进行。制板要求同 6.9.4。

6.9.6 耐碱性

按 JG/T 157—2004 中 6.12 的规定进行。制板要求同 6.9.4。

6.9.7 粘结强度

按 JG/T 157—2004 中 6.13 的规定进行。

6.9.8 柔韧性

按 GB 1748—1979 中的规定进行。制板要求两次成型,第一道刮涂厚度约为 0.5 mm ,第二道刮涂厚度约为 0.5 mm ,每道间隔 5 h 。

6.9.9 低温贮存稳定性

按 JG/T 157—2004 中 6.15 的规定进行。

6.10 外墙外保温饰面涂料

6.10.1 断裂伸长率

GB/T 16777—1997 的规定进行。

6.10.2 初期干燥抗裂性

按 GB 9779—1988 的规定进行。

6.10.3 其他性能指标

按建筑外墙涂料相关标准的规定进行。

6.11 面砖粘结砂浆

标准粘结砂浆的制备:按厂家产品说明书中规定的比例和方法配制的面砖粘结砂浆为标准粘结砂浆,面砖粘结砂浆的性能检测均须采用标准粘结砂浆。

6.11.1 拉伸粘结强度

按 JC/T 547—1994 的规定进行。

试件成型后用聚乙烯薄膜覆盖,在试验室温度条件下养护 7 d ,将试件取出继续在试验室标准条件

下养护 7 d。按 JC/T 547—1994 中 6.3.1.3 和 6.3.1.4 的规定进行测试和评定。标准粘结砂浆厚度控制在 3 mm。测试时,如果是 G 型砖与钢夹具之间分开,应重新测定。

6.11.2 压折比

按 6.6.5 的规定进行。养护条件:采用标准粘结砂浆成型,用聚乙烯薄膜覆盖,在试验室标准条件下养护 2 d 后脱模,继续用聚乙烯薄膜覆盖养护 5 d,去掉覆盖物在试验室标准条件下养护 7 d。

6.11.3 压剪粘结强度

按 JC/T 547—1994 中 6.3.4 进行。标准粘结砂浆厚度控制在 3 mm。

6.11.4 线性收缩率

按 JC/T 547—1994 中 6.3.3 进行。

6.12 面砖勾缝料

标准面砖勾缝料的制备:按厂家产品说明书中规定的比例和方法配制的面砖勾缝料为标准粘结砂浆,面砖勾缝料的性能检测均须采用标准面砖勾缝料。

6.12.1 外观

目测,无明显混合不匀物及杂质等异常情况。

6.12.2 颜色

取样(300±5)g,按厂家产品说明书中规定的比例加水混合均匀后,在 80℃ 下烘干,目测颜色是否与标样一致。

6.12.3 凝结时间

按 JGJ 70—1990 中第 6 章的规定进行。

6.12.4 拉伸粘结强度

按 6.6.4 的规定进行。养护条件:采用标准面砖勾缝料成型,用聚乙烯薄膜覆盖,在试验室标准条件下养护 7 d 后去掉覆盖物,继续在试验室标准条件下养护 7 d。

6.12.5 压折比

按 6.6.5 的规定进行。养护条件:采用标准面砖勾缝料成型,用聚乙烯薄膜覆盖,在试验室标准条件下养护 2 d 后脱模,继续用聚乙烯薄膜覆盖养护 5 d,去掉覆盖物在试验室标准条件下养护 7 d。

6.12.6 透水性

按附录 J 的规定进行。

6.13 塑料锚栓

按 JG 149—2003 附录 F 中 F.1 的规定进行。

6.14 热镀锌电焊网

按 QB/T 3897—1999 的规定进行。

6.15 饰面砖

6.15.1 尺寸

按 GB/T 3810.1—1999 的规定抽取 10 块整砖为试件。按 GB/T 3810.2—1999 的规定进行检测。

6.15.2 单位面积质量

a) 干砖的质量:将 6.15.1 所测的 10 块整砖,放在(110±5)℃的烘箱中干燥至恒重后,放在有硅胶或其他干燥剂的干燥器内冷却至室温。采用能称量精确到试样质量 0.01% 的天平称量。以 10 块整砖的平均值作为干砖的质量 W。

b) 表面积的测量:以 6.15.1 所测得的平均长和宽,作为试样长 L 和宽 B。

c) 单位面积质量:单位面积质量计算按式(12)进行:

$$M = W \times 10^3 / (L \times B) \quad \dots\dots\dots (12)$$

式中:

M——单位面积质量,单位为千克每平方米(kg/m²);

- W——干砖的质量,单位为克(g);
 L——饰面砖长度,单位为毫米(mm);
 B——饰面砖宽度,单位为毫米(mm)。

6.15.3 吸水率

按 GB/T 3810.3—1999 的规定进行。

6.15.4 抗冻性

按 GB/T 3810.12—1999 的规定进行,其中低温环境温度采用 $(-30 \pm 2)^\circ\text{C}$,保持 2 h 后放入不低于 10°C 的清水中融化 2 h 为一个循环。

6.15.5 其他项目

按国家或行业相关产品标准进行。

7 检验规则

产品检验分出厂检验和型式检验。

7.1 检验分类

7.1.1 出厂检验

以下指标为出厂必检项目,企业可根据实际增加其他出厂检验项目。出厂检验应按第 6 章的要求进行,并进行净含量检验,检验合格并附有合格证方可出厂。

- a) 界面砂浆:压剪粘结原强度;
- b) 胶粉料:初凝结时间、终凝结时间、安定性;
- c) 聚苯颗粒:堆积密度、粒度;
- d) 胶粉聚苯颗粒保温浆料:湿表观密度;
- e) 抗裂剂:不挥发物含量及抗裂砂浆的可操作时间;
- f) 耐碱网布:外观、长度及宽度、网孔中心距、单位面积质量、断裂强力、断裂伸长率;
- g) 弹性底涂:容器中状态、施工性、表干时间;
- h) 柔性耐水腻子:容器中状态、施工性、表干时间、打磨性;
- i) 饰面层涂料:涂膜外观、施工性、表干时间、抗裂性;
- j) 面砖粘结砂浆:拉伸粘结强度、压剪胶接原强度;
- k) 面砖勾缝料:外观、颜色、凝结时间;
- l) 塑料锚栓:塑料圆盘直径、单个塑料锚栓抗拉承载力标准值;
- m) 热镀锌电焊网:QB/T 3897—1999 中 6.2 规定的项目;
- n) 饰面砖:表面面积、厚度、单位面积质量、吸水率及国家或行业相关产品标准规定的出厂检验项目。

7.1.2 型式检验

表 3~表 16 所列性能指标(除抗震试验外)及所用饰面层涂料、塑料锚栓、热镀锌电焊网及饰面砖相关标准所规定的型式检验性能指标为型式检验项目。在正常情况下,型式检验项目每两年进行一次,在外保温系统粘贴面砖时应提供抗震试验报告。有下列情况之一时,应进行型式检验:

- a) 新产品定型鉴定时;
- b) 产品主要原材料及用量或生产工艺有重大变更,影响产品性能指标时;
- c) 停产半年以上恢复生产时;
- d) 国家质量监督机构提出型式检验要求时。

7.2 组批规则与抽样方法

- a) 粉状材料:以同种产品、同一级别、同一规格产品 30 t 为一批,不足一批以一批计。从每批任抽 10 袋,从每袋中分别取试样不少于 500 g,混合均匀,按四分法缩取出比试验所需量大 1.5

倍的试样为检验样；

- b) 液态剂类材料：以同种产品、同一级别、同一规格产品 10 t 为一批，不足一批以一批计。取样方法按 GB 3186 的规定进行。

7.3 判定规则

若全部检验项目符合本标准规定的技术指标，则判定为合格；若有两项或两项以上指标不符合规定时，则判定为不合格；若有一项指标不符合规定时，应对同一批产品进行加倍抽样复检不合格项，如该项指标仍不合格，则判定为不合格。若复检项目符合本标准规定的技术指标，则判定为合格。

8 标志和标签

- 8.1 包装或标签上应标明材料名称、标准编号、商标、生产企业名称、地址、产品规格型号、等级、数量、净含量、生产日期、质量保证期。
- 8.2 包装或标签上还可标明对保证产品质量有益的具有提示或警示作用的其他信息。

9 包装、运输和贮存

9.1 包装

- 9.1.1 液态产品可根据情况采用塑料桶或铁桶盛装并注意密封。
- 9.1.2 粉状产品可根据情况采用有内衬防潮塑料袋的编织袋或防潮纸袋包装。
- 9.1.3 聚苯颗粒轻骨料包装应为塑料编织袋包装，包装应无破损。
- 9.1.4 耐碱网布应紧密整齐地卷在硬纸质管上，不得有折叠和不均匀等现象，用结实的防水防潮材料包装。
- 9.1.5 热镀锌电焊网单件用防潮材料包装。
- 9.1.6 塑料锚栓、饰面砖用纸盒/箱包装。

9.2 运输

- 9.2.1 界面剂、抗裂剂、水性涂料、腻子胶、面砖专用胶液等产品可按一般运输方式办理。运输、装卸过程中，应整齐码装。应注意防冻并防止雨淋、曝晒、挤压、碰撞、扔摔，保持包装完好无损。
- 9.2.2 胶粉料、腻子粉、面砖勾缝料、粉状涂料及聚苯颗粒轻骨料等产品可按一般运输方式办理。运输、装卸过程中，应整齐码装，包装不得破损，应防潮、防雨、防曝晒。
- 9.2.3 耐碱网布在运输时，应防止雨淋和过度挤压。
- 9.2.4 热镀锌电焊网在运输中避免冲击、挤压、雨淋、受潮及化学品的腐蚀。
- 9.2.5 塑料锚栓、饰面砖在运输中避免扔摔、雨淋，保持包装完好。

9.3 贮存

- 9.3.1 所有材料均应贮存在防雨库房内。
- 9.3.2 界面剂、抗裂剂、水性涂料、腻子胶、瓷砖胶等产品还应注意防冻，包装桶的分层码放高度不宜超过 3 层。
- 9.3.3 粉状材料及热镀锌电焊网应注意防潮。
- 9.3.4 聚苯颗粒应防止飞散，应远离火源及化学药品。
- 9.3.5 饰面砖应整齐码放，码放高度以不压坏包装箱及产品为宜。
- 9.3.6 所有材料应按批号、规格分类贮存，贮存期限不得超过材料保质期。

附录 A
(规范性附录)
系统耐候性试验方法

A.1 试样

试样由混凝土墙和被测外保温系统构成,混凝土墙用作外保温系统的基层墙体。

尺寸:试样宽度应不小于 2.5 m,高度应不小于 2.0 m,面积应不小于 6 m²。混凝土墙上角处应预留一个宽 0.4 m 高 0.6 m 的洞口,洞口距离边缘 0.4 m(图 A.1)。

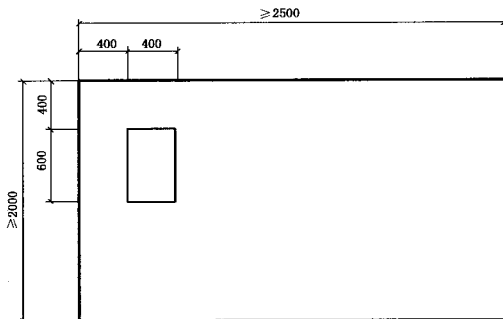


图 A.1 试样

制备:外保温系统应包住混凝土墙的侧边。侧边保温层最大厚度为 20 mm。预留洞口处应安装窗框。如有必要,可对洞口四角做特殊加强处理。

- a) C 型单网普通试样:混凝土墙+界面砂浆(24 h)+50 mm 胶粉聚苯颗粒保温层(5 d)+4 mm 抗裂砂浆(压入一层普通型耐碱网布)(5 d)+弹性底涂(24 h)+柔性耐水腻子(24 h)+涂料饰面,在试验室环境下养护 56 d。
- b) C 型双网加强试样:混凝土墙+界面砂浆(24 h)+50 mm 胶粉聚苯颗粒保温层(5 d)+4 mm 抗裂砂浆(压入一层加强型耐碱网布)+3 mm 第二遍抗裂砂浆(再压入一层普通型耐碱网布)(5 d)+弹性底涂(24 h)+1 mm 柔性耐水腻子(24 h)+涂料饰面,在试验室环境下养护 56 d。
- c) T 型试样:混凝土墙+界面砂浆(24 h)+50 mm 胶粉聚苯颗粒保温层(5 d)+4 mm 抗裂砂浆(24 h)+锚固热镀锌电焊网+4 mm 抗裂砂浆(5 d)+(5~8) mm 面砖粘结砂浆粘贴面砖(2 d)+面砖勾缝料勾缝,在试验室环境下养护 56 d。

A.2 试验步骤

- a) 高温-淋水循环 80 次,每次 6 h。
 - 1) 升温 3 h
使试样表面升温至 70℃并恒温在(70±5)℃,恒温时间应不小于 1 h。
 - 2) 淋水 1 h
向试样表面淋水,水温为(15±5)℃,水量为(1.0~1.5)L/(m²·min)。
 - 3) 静置 2 h。
- b) 状态调节至少 48 h。

- c) 加热-冷冻循环 20 次,每次 24 h。
 - 1) 升温 8 h
使试样表面升温至 50℃并恒温在(50±5)℃,恒温时间应不小于 5 h。
 - 2) 降温 16 h
使试样表面降温至-20℃并恒温在(-20±5)℃,恒温时间应不小于 12 h。
- d) 每 4 次高温-降雨循环和每次加热-冷冻循环后观察试样是否出现裂缝、空鼓、脱落等情况并做记录。
- e) 试验结束后,状态调节 7 d,检验拉伸粘结强度和抗冲击强度。

A.3 试验结果

经 80 次高温-淋水循环和 20 次加热-冷冻循环后系统未出现开裂、空鼓或脱落,抗裂防护层与保温层的拉伸粘结强度不小于 0.1 MPa 且破坏界面位于保温层则系统耐候性合格。

附录 B
(规范性附录)
系统吸水量试验方法

B.1 试样

试样由保温层和抗裂防护层构成。

尺寸:200 mm×200 mm。保温层厚度 50 mm。

制备:50 mm 胶粉聚苯颗粒保温层(7 d)+4 mm 抗裂砂浆(复合耐碱网布)(5 d)+弹性底涂,养护 56 d。试样周边涂密封材料密封。试样数量为 3 件。

B.2 试验步骤

- a) 测量试样面积 A 。
- b) 称量试样初始质量 m_0 。
- c) 使试样抹面层朝下将抹面层浸入水中并使表面完全湿润。分别浸泡 1 h 后取出,在 1 min 内擦去表面水分,称量吸水后的质量 m 。

B.3 试验结果

系统吸水量按式(B.1)进行计算。

$$M = \frac{(m - m_0)}{A} \dots\dots\dots (B.1)$$

式中:

M ——系统吸水量,单位为千克每平方米(kg/m²);

m ——试样吸水后的质量,单位为千克(kg);

m_0 ——试样初始质量,单位为千克(kg);

A ——试样面积,单位为平方米(m²)。

试验结果以 3 个试验数据的算术平均值表示。

附录 C

(规范性附录)

系统抗风荷载性能试验方法

C.1 试样

试样由基层墙体和被测外保温系统组成。基层墙体可为混凝土墙或砖墙。为了模拟空气渗漏,在基层墙体上每平方米预留一个直径 15 mm 的洞。

尺寸:试样面积至少为 2.0 m×2.5 m。

制备:见附录 A.1.a)、A.1.b)、A.1.c)。

C.2 试验设备

试验设备是一个负压箱。负压箱应有足够的深度,以保证在外保温系统可能的变形范围内能使施加在系统上的压力保持恒定。试样安装在负压箱开口中并沿基层墙体周边进行固定和密封。

C.3 试验步骤

加压程序及压力脉冲图形见图 C.1。

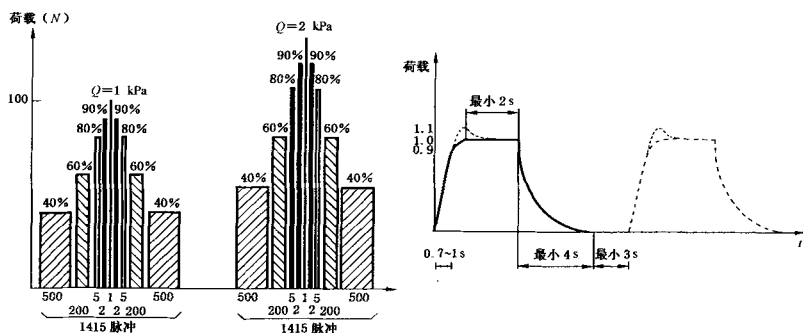


图 C.1 加压步骤及压力脉冲图形

每级试验包含 1 415 个负风压脉冲,加压图形以试验风荷载 Q 的百分数表示, Q 取 1 kPa 的整数倍。试验应从设计要求的风荷载值 W_d 降低两级开始,并以 1 kPa 的级差由低向高逐级进行直至试样破坏。有下列现象之一时,即表示试样破坏:

- 保温层脱落;
- 保温层与其保护层之间出现分层;
- 保护层本身脱开;
- 当采用面砖饰面时,塑料锚栓被拉出。

C.4 试验结果

系统抗风压值 R_d 按式(C.1)进行计算。

$$R_d = \frac{Q_1 C_s C_a}{K} \dots\dots\dots (C.1)$$

式中：

R_d ——系统抗风压值，单位为千帕(kPa)；

Q_1 ——试样破坏前一级的试验风荷载值，单位为千帕(kPa)；

K ——安全系数，取 1.5；

C_a ——几何因数，对于外保温系统 $C_a=1$ ；

C_s ——统计修正因数，对于胶粉聚苯颗粒外保温系统 $C_s=1$ 。

附录 D
(规范性附录)
系统不透水性试验方法

D.1 试样

尺寸与数量:尺寸 $65\text{ mm} \times 200\text{ mm} \times 200\text{ mm}$,数量 2 个;

制备:60 mm 厚胶粉聚苯颗粒保温层(7 d)+4 mm 抗裂砂浆(复合耐碱网布)(5 d)+弹性底涂,养护 56 d 后,周边涂密封胶材料密封。去除试样中心部位的胶粉聚苯颗粒保温浆料,去除部分的尺寸为 $100\text{ mm} \times 100\text{ mm}$,并在试样侧面标记出距抹面胶浆表面 50 mm 的位置。

D.2 试验过程

将试样防护面朝下放入水槽中,使试样防护面位于水面下 50 mm 处(相当于压力 500 Pa),为保证试样在水面以下,可在试样上放置重物,如图 D.1 所示。试样在水中放置 2 h 后,观察试样内表面。

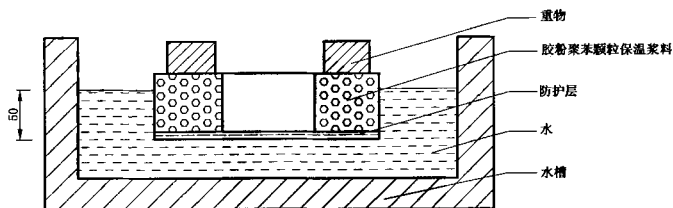


图 D.1 系统不透水性试验示意图

D.3 试验结果

试样背面去除胶粉聚苯颗粒保温浆料的部分无水渗透为合格。

附录 E
(规范性附录)
系统耐磨损试验方法

E.1 试样

尺寸:100 mm × 200 mm,保温层厚度 50 mm;数量:3 个。

制作:见 6.1.3.1 中 a)。

E.2 试验仪器

a) 耐磨损试验器:由金属漏斗和支架组成,漏斗垂直固定在支架上,漏斗下部装有笔直、内部平滑导管,内径为 (19 ± 0.1) mm。导管正下方有可调整试件位置的试架,倾斜角 45° 导管下口距离试件表面最近点 25 mm,锥形体下部 100 mm 处装有可控制标准砂流量的控制板,流速控制在 $(2\ 000 \pm 10)$ mL 标准砂全部流出时间为 $21\text{ s} \sim 23.5\text{ s}$ 。见图 E.1。

b) 研磨剂:标准砂。

E.3 试验过程

试验室温度 $(23 \pm 5)^\circ\text{C}$,相对湿度 $(65 \pm 20)\%$ 。

a) 将试件按试验要求正确安装在试架上。

b) 将 $(2\ 000 \pm 10)$ mL 标准砂装入漏斗中,拉开控制板使砂子落下冲击试件表面,冲击完毕后观察试件表面的磨损情况,收集在试验器底部的砂子以重复使用。

c) 试件表面没有损坏,重复 b),直至标准砂总量达 500 L,试验结束。

E.4 试验结果

观察并记录试验结束时试件表面是否出现开裂、龟裂或防护层剥落、损伤的状态。无上述现象出现为合格。

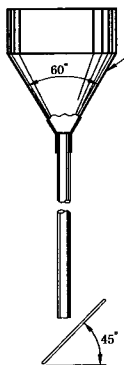


图 E.1

附录 F
(规范性附录)
系统抗拉强度试验方法

F.1 试样

制备:10 mm 水泥砂浆底板+界面砂浆(24 h)+50 mm 胶粉聚苯颗粒保温层(5 d)+4 mm 抗裂砂浆(压入耐碱网布)(5 d)+弹性底涂(24 h)+柔性耐水腻子,在试验室环境下养护 56 d 后,涂刷饰面涂料,涂料实干后,待用。

尺寸:切割成尺寸为 100 mm×100 mm 试样 5 个。

F.2 试验过程

- a) 用适当的胶粘剂将试样上下表面分别与尺寸为 100 mm×100 mm 的金属试验板粘结。
- b) 通过万向接头将试样安装于拉力试验机上,拉伸速度为 5 mm/min,拉伸至破坏并记录破坏时的拉力及破坏部位。破坏部位在试验板粘结界面时试验数据无效。
- c) 试验应在以下两种试样状态下进行:
 - 1) 干燥状态;
 - 2) 水中浸泡 48 h,取出后在(50±5)℃条件下干燥 7 d。

F.3 试验结果

抗拉强度不小于 0.1 MPa,并且破坏部位不位于各层界面为合格。

附 录 G
(规范性附录)
系统抗震性能试验方法

G.1 试样

试样由基层墙体和 T 型外保温系统组成,试样制备见 A.1 中 c),试样面积至少为 $1.0\text{ m}\times 1.0\text{ m}$,数量不少于 3 个。

基层墙体可为混凝土墙或砖墙,应保证基层墙体在试验过程中不破坏。

G.2 试验设备

试验设备有振动台、计算机和分析仪等。

G.3 试验过程

按照 JGJ 101—1996 规定的方法进行多遇地震、设防烈度地震及罕遇地震阶段的抗震试验,输入波形可采用正弦拍波,也可采用特定的天然地震波。

当采用正弦拍波激振时,激振频率宜按每分钟一个倍频程分级,每次振动时间大于 20 s 且不少于 5 个拍波,台面加速度峰值可取 GB 50011—2001 规定值的 1.4 倍。当采用天然地震波激振时,每次振动时间为结构基本周期的 5 倍~10 倍且不少于 20 s,台面加速度峰值可取 GB 50011—2001 规定值的 2.0 倍。

当试件有严重损坏脱落时立即终止试验。

G.4 试验结果

设防烈度地震试验完毕后,面砖及外保温系统无脱落时即为抗震性能合格。

附 录 H
(规范性附录)
火反应性试验方法

H.1 试样

试件制备:10 mm 水泥砂浆底板+界面砂浆(24 h)+50 mm 胶粉聚苯颗粒保温层(5 d)+4 mm 抗裂砂浆(压入耐碱网布)(5 d),在试验室环境下养护 56 d 后,待用。

尺寸:切割成尺寸为 100 mm×100 mm 试样 6 个。其中 3 个即为开放试件。另 3 个样的四周用抗裂砂浆封闭,作为封闭试件。

H.2 试验设备

检测设备采用锥型量热计(Cone Calorimeter)。

游标卡尺:(0~125) mm;精度 0.02 mm。

H.3 试验过程

设定检测条件如下:

辐射能量:50 kW/m²;

排气管道流量:0.024 m³/s;

试件定位方向:水平。

试验前将用游标卡尺测量试件厚度,精确至 0.1 mm。采用锥型量热计测量试件的点火性,试验结束后用游标卡尺测量试件厚度,精确至 0.1 mm。

H.4 试验结果

火反应性试验过程中,开放试件及封闭试件均不应被点燃。试验完毕后,试件厚度变化不应超过 10%。

附录 J
(规范性附录)
面砖勾缝料透水性试验方法

J.1 试件

尺寸：200 mm×200 mm。

制备：50 mm 胶粉聚苯颗粒保温层+5 mm 面砖勾缝料，用聚乙烯薄膜覆盖，在试验室温度条件下养护 7 d。去掉覆盖物在试验室标准条件下养护 21 d。

J.2 试验装置

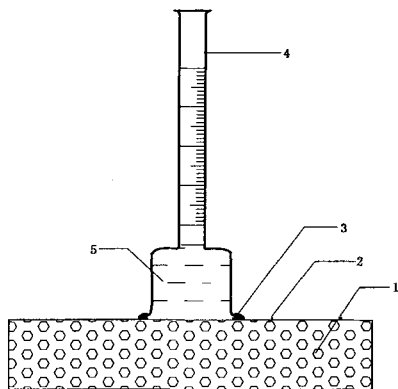
由带刻度的玻璃试管(卡斯通管 Carsten-Rohrchen)组成，容积 10 mL，试管刻度为 0.05 mL。

J.3 试验过程

将试件置于水平状态，将卡斯通管放于试件的中心位置，用密封材料密封试件和玻璃试管间的缝隙，确保水不会从试件和玻璃试管间的缝隙渗出，往玻璃试管内注水，直至试管的 0 刻度，在试验条件下放置 24 h，再读取试管的刻度。见图 J.1。

J.4 试验结果

试验前后试管的刻度之差即为透水量，取 2 个试件的平均值，精确至 0.1 mL。



- 1——胶粉聚苯颗粒保温浆料；
2——面砖勾缝料；
3——密封材料；
4——卡斯通管；
5——水。

图 J.1 面砖勾缝料透水性试验示意图