



400-010-5818
WWW.BJHCGK.COM



北京海创高科科技有限公司
BEIJING HICHANCE TECHNOLOGY CO.,LTD.

地址：北京市海淀区清河永泰庄西6号楼三层
电话：400-010-5818 传真：010-62323261
网址：www.bjhcgk.com 邮编：100192

HT-225A 混凝土回弹仪

请在充分理解内容的基础上，正确使用。

使用说明书

1	概述	
2	回弹仪的结构	
3	回弹仪的操作保养及校验	
1.1	操作	6
1.2	保养	6
1.3	检定	7
1.4	检定条件	7
4	检测及数据整理	
1.1	一般规定	9
1.2	检测	9
1.3	回弹值测量	12
1.4	碳化深度值测量	12
1.5	泵送混凝土的检测	13
1.6	回弹值计算	13
5	混凝土强度的计算	
	附录 A 测区混凝土强度换算表	19
	附录 B 泵送混凝土测区强度换算表	26
	附录 C 非水平方向检测时的回弹值修正值	32
	附录 D 不同浇筑面的回弹值修正值	33
	附录 E 回弹法检测混凝土抗压强度报告	34

1

概述

混凝土回弹仪是用一弹簧驱动弹击锤并通过弹击杆弹击混凝土表面所产生的瞬时弹性变形的恢复力，使弹击锤带动指针弹回并指示出弹回的距离。以回弹值（弹回的距离与冲击前弹击锤至弹击杆的距离之比，按百分比计算）作为混凝土抗压强度相关的指标之一，来推定混凝土的抗压强度。它是用于无损检测结构或构件混凝土抗压强度的一种仪器。

由于回弹仪轻便、灵活、价廉、不需电源、易掌握，非常适合现场建筑工地使用，加之相应的回弹仪检定规程及回弹法检测混凝土抗压强度技术规程的制定、实施，保证了它的检测精度，目前已在我国各行业得到广泛应用。

本公司生产的 HT-225A 型回弹仪系标准能量为 2.207J，示值系统为指针直读式的中型回弹仪，其技术性能及主要参数均符合国家计量检定规程《回弹仪检定规程》(JJG817—2011) 的规定。经过多年的经验积累，我公司针对客户在使用过程中提出的建议和实际的使用情况，进行了多项技术升级，升级后的回弹仪更轻便、更耐用、精度更高。

图 1 示出 (HT-225A) 型回弹仪在弹击后的纵向剖面结构示意图与主要零件名称。

2

回弹仪的结构

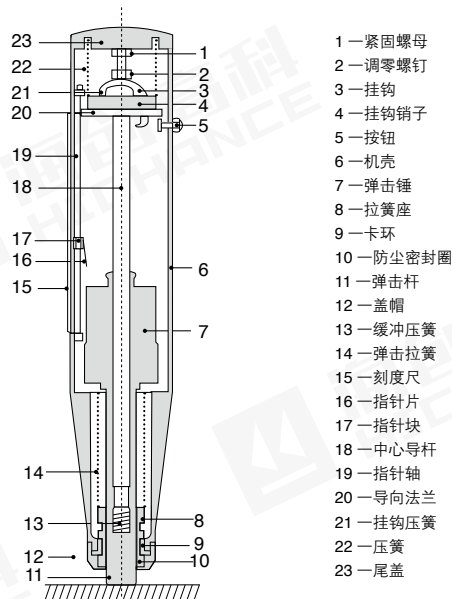


图 1 回弹仪构造和主要零件名称

3

回弹仪的操作保养及校验

1.1 操作

- 1、将弹击杆顶住混凝土的表面，轻压仪器，使按钮松开，放松压力时弹击杆伸出，挂钩挂上弹击锤。
- 2、使仪器的轴线始终垂直于混凝土的表面并缓慢均匀施压，待弹击锤脱钩冲击弹击杆后，弹击锤回弹并带动指针向后移动至某一位置时，指针块上的示值刻线在刻度尺上指示出一定数值即为回弹值。
- 3、使仪器机芯继续顶住混凝土表面进行读数并记录回弹值。如条件不利于读数，可按下按钮，锁住机芯，将仪器移至它处读数。
- 4、逐渐对仪器减压，使弹击杆自仪器内伸出，待下一次使用。
- 5、回弹仪使用完毕，应使弹击杆伸出机壳，并应清除弹击杆、杆前端球面以及刻度尺表面和外壳上的污垢、尘土。回弹仪不用时，应将弹击杆压入机壳内，经弹击后应按下按钮，锁住机芯，然后装入仪器箱。仪器箱应平放在干燥阴凉处。

1.2 保养

回弹仪有下列情况之一时应进行常规保养；

- 1、弹击超过 2000 次；
- 2、对检测值有怀疑时；
- 3、钢砧率定值不合格。

常规保养方法应符合下列要求：

- 1、使弹击锤脱钩后取出机芯，然后卸下弹击杆（取出里面的缓冲压簧）和三联件（弹击锤、弹击拉簧和拉簧座）；
- 2、用煤油清洗机芯各零部件，特别是中心导杆、弹击锤和弹击杆的内孔与冲击面。清洗后在中心导杆上薄薄地涂上一层钟表油（或缝纫机油、变压器油），其它零部件均不得涂油；
- 3、清理机壳内壁，卸下刻度尺，检查指针摩擦力，应为 0.5 ~ 0.8N；

- 4、不得旋转尾盖上已定位紧固的调零螺丝；
- 5、不得自制或更换零部件；
- 6、保养后应按要求进行率定试验，率定值应为 80 ± 2 。

1.3 检定

回弹仪有下列情况之一时应送法定部门检定，检定合格的回弹仪应具有检定证书：

- 1、新回弹仪启用前；
- 2、超过检定有效期限（有效期为半年）；
- 3、经常规保养后钢砧率定值不合格；
- 4、遭受严重撞击或其他损害；

1.4 检定条件

- 1、回弹仪率定试验应在室温为（5 ~ 35）℃的条件下进行；
- 2、钢砧表面应干燥、清洁，砧体稳固地平放在刚度大的物体上；
- 3、回弹值应取连续向下弹击三次的稳定回弹值的平均值。率定应分四个方向进行，弹击杆每次应旋转 90 度，弹击杆每旋转一次所测得的三次率定平均值均应为 80 ± 2 ；
- 4、率定回弹仪的钢砧应每 2 年送授权计量检定机构检定或校准。

4

检测及数据整理

1.1 一般规定

采用回弹法检测混凝土强度时，应具有下列资料：

- 1、工程名称、设计单位、施工单位；
- 2、构件名称、数量及混凝土类型、强度等级；
- 3、水泥安定性；外加剂、掺合料品种；混凝土配合比等；
- 4、施工模板，混凝土浇筑、养护情况及浇筑日期等；
- 5、必要的设计图纸和施工记录；
- 6、检测原因；

回弹仪在检测前后，均应在钢砧上做率定试验。

1.2 检测

混凝土强度可按单个构件检测或按批量进行检测并应符合下列规定：

单个构件的检测应符合（1～7）的规定：

- 1、对于一般构件，测区数不宜少于 10 个。当受检构件数量大于 30 个且不需提供单个构件推定强度或受检构件某一方向尺寸不大于 4.5m 且另一方向尺寸不大于 0.3m 时，每个构件的测区数量可适当减少，但不应少于 5 个。
- 2、相邻两测区的间距不应大于 2m，测区离构件端部或施工缝边缘的距离不宜大于 0.5m，且不宜小于 0.2m。
- 3、测区宜选在使回弹仪处于水平方向检测，检测面宜为混凝土的浇筑侧面。当不能满足这一要求时，也可选在使回弹仪处于非水平方向检测混凝土的浇筑表面或底面。
- 4、测区宜布置在构件的两个对称的可测面上，当不能布置在对称的可测面上时，也可布置在一个可测面上，且应均匀分布。在构件的重要部位及薄弱部位应布置测区，并应避免预埋件。
- 5、测区的面积不宜大于 0.04m²。

6、测区表面应为混凝土原浆面，并应清洁、平整，不应有疏松层、浮浆、油垢、涂层以及蜂窝、麻面。

7、对弹击时产生颤动的薄壁、小型构件应进行固定。

按批量进行检测应符合下列规定：

对于混凝土生产工艺、强度等级相同，原材料、配合比、养护条件基本一致且龄期相近的一批同类构件的检测应采用批量检测。按批量进行检测时，应随机抽取构件，抽检数量不宜少于同批构件总数的 30% 且不宜少于 10 件。当检验批构件数量大于 30 个时，抽样构件数量可适当调整，但不得少于有关标准规定的最小抽样数量。

测区应标有清晰的编号，并宜在记录纸上绘制测区布置示意图和描述外观质量情况。

当检测条件与非泵送混凝土测强曲线和泵送混凝土测强曲线的适用条件有较大差异时，可采用在构件上钻取的混凝土芯样或同条件试块对测区混凝土强度换算值进行修正。对同一强度等级混凝土修正时，芯样数量不应少于 6 个，公称直径宜为 100mm，高径比应为 1。芯样应在测区内钻取，每个芯样应只加工一个试件。同条件试块修正时，试块数量不应少于 6 个，试块边长应为 150mm。计算时，测区混凝土强度修正量及测区混凝土强度换算值的修正应符合下列规定：

（1）修正量应按下列公式计算：

$$\Delta_{tot} = f_{cor,m} - f_{cu,m}^c \quad (4-1)$$

$$\Delta_{tot} = f_{cu,m} - f_{cu,m}^c \quad (4-2)$$

$$f_{cor,m} = \frac{1}{n} \sum_{i=1}^n f_{cor,i} \quad (4-3)$$

$$f_{cu,m} = \frac{1}{n} \sum_{i=1}^n f_{cu,i} \quad (4-4)$$

$$f_{cu,m}^c = \frac{1}{n} \sum_{i=1}^n f_{cu,i}^c \quad (4-5)$$

式中:

- Δ_{tot} —测区混凝土强度修正量 (MPa) 精确到 0.1MPa;
 $f_{cor,m}$ —芯样试件混凝土强度平均值 (MPa), 精确到 0.1MPa;
 $f_{cu,m}$ —150mm 同条件立方体试块混凝土强度平均值 (MPa), 精确到 0.1MPa;
 $f_{cu,m}^c$ —对应于钻芯部位或同条件立方体试块回弹测区混凝土强度换算值的平均值 (MPa), 精确到 0.1MPa;
 $f_{cor,i}$ —第 i 个混凝土芯样试件的抗压强度;
 $f_{cu,i}$ —第 i 个混凝土立方体试块的抗压强度;
 $f_{cu,i}^c$ —对应于第 i 个芯样部位或同条件立方体试块测区回弹值和碳化深度值的混凝土强度换算值, 可按附录 A 或附录 B 取值;
 n —芯样或试块数量。

(2) 测区混凝土强度换算值的修正应按下列公式计算:

$$f_{cu,i1} = f_{cu,i0} + \Delta_{tot} \quad (4-6)$$

式中:

- $f_{cu,i0}^c$ —第 i 个测区修正前的混凝土强度换算值 (MPa), 精确到 0.1MPa;
 $f_{cu,i1}^c$ —第 i 个测区修正后的混凝土强度换算值 (MPa), 精确到 0.1MPa。

1.3 回弹值测量

- 1、测量回弹值时, 回弹仪的轴线应始终垂直于混凝土检测面, 并应缓慢施压、准确读数、快速复位。
- 2、每一测区应读取 16 个回弹值, 每一测点的回弹值读数应精确至 1。测点宜在测区范围内均匀分布, 相邻两测点的净距离不宜小于 20mm; 测点距外露钢筋、预埋件的距离不宜小于 30mm; 测点不应在气孔或外露石子上, 同一测点应只弹击一次。

1.4 碳化深度值测量

- 1、回弹值测量完毕后, 应在有代表性的测区上测量碳化深度值, 测点数不应少于构件测区数的 30%, 应取其平均值作为该构件每个测区的碳化深度值。当碳化深度值极差大于 2.0mm 时, 应在每一测区分别测量碳化深度值。
- 2、测量碳化深度值时, 可采用工具在测区表面形成直径约 15mm 的孔洞, 其深度应大于混凝土的碳化深度, 清除孔洞中的粉末和碎屑, 且不得用水擦洗。然后应采用浓度为 1% ~ 2% 的酚酞酒精溶液滴在孔洞内壁的边缘处, 当已碳化与未碳化界线清晰时, 应采用碳化深度测量仪测量已碳化与未碳化混凝土交界面到混凝土表面的垂直距离, 并应测量 3 次, 每次读数精确至 0.25mm, 应取三次测量的平均值作为检测结果, 精确至 0.5 mm。

1.5 泵送混凝土的检测

检测泵送混凝土时，测区应选在混凝土浇筑侧面。

1.6 回弹值计算

1、计算测区平均回弹值时，应从该测区的 16 个回弹值中剔除 3 个最大值和 3 个最小值，其余的 10 个回弹值按下式计算：

$$R_m = \frac{\sum_{i=1}^{10} R_i}{10} \quad (4-7)$$

式中：

R_m —测区平均回弹值，精确至 0.1；

R_i —第 i 个测点的回弹值。

2、非水平方向检测混凝土浇筑侧面时，测区的平均回弹值应按下式修正：

$$R_m = R_{m\alpha} + R_{a\alpha} \quad (4-8)$$

式中：

$R_{m\alpha}$ —非水平方向检测时测区的平均回弹值，精确至 0.1；

$R_{a\alpha}$ —非水平方向检测时回弹值修正值，应按本规程附录 C 取值。

3、水平方向检测混凝土浇筑表面或浇筑底面时，测区的平均回弹值应按下列公式修正：

$$R_m = R_m^t + R_a^t \quad (4-9)$$

$$R_m = R_m^b + R_a^b \quad (4-10)$$

式中：

R_m^t R_m^b —水平方向检测混凝土浇筑表面、底面时，测区的平均回弹值，精确至 0.1；

R_a^t R_a^b —混凝土浇筑表面、底面回弹值的修正值，应按本规程附录 D 取值。

4、当回弹仪为非水平方向且测试面为混凝土的非浇筑侧面时，应先对回弹值进行角度修正，并应对修正后的回弹值进行浇筑面修正。

5

混凝土强度的计算

(一) 构件第 i 个测区混凝土强度换算值, 可按本说明书第四章第三条所求得平均回弹值 (R_m) 及按说明书第四章第四条所求得平均碳化深度值 (d_m) 由本说明书附录 A、附录 B 查表或计算得出。当有地区或专用测强曲线时, 混凝土强度的换算值直接地区测强曲线或专用测强曲线计算或查表得出。

(二) 构件的测区混凝土强度平均值应根据各测区的混凝土强度换算值计算。当测区数为 10 个及以上时, 还应计算强度标准差。平均值及标准差应按下列公式计算:

$$m_{f_{cu}^c} = \frac{\sum_{i=1}^n f_{cu,i}^c}{n} \quad (5-1)$$

$$S_{f_{cu}^c} = \sqrt{\frac{\sum_{i=1}^n (f_{cu,i}^c)^2 - n(m_{f_{cu}^c})^2}{n-1}} \quad (5-2)$$

式中:

$m_{f_{cu}^c}$ — 构件测区混凝土强度换算值的平均值 (MPa), 精确至 0.1MPa;

n — 对于单个检测的构件, 取该构件的测区数; 对批量检测的构件, 取所有被抽检构件测区数之和;

$S_{f_{cu}^c}$ — 结构或构件测区混凝土强度换算值的标准差 (MPa), 精确至 0.01MPa。

(三) 构件的现龄期混凝土强度推定值 ($f_{cu,e}$) 应符合下列规定:

1、当构件测区数少于 10 个时，应按下式计算：

$$f_{cu,e} = f_{cu,min}^c \quad (5-3)$$

式中：

$f_{cu,min}^c$ 一构件中最小的测区混凝土强度换算值。

2、当构件的测区强度值中出现小于 10.0MPa 时，应按下式确定：

$$f_{cu,e} < 10.0\text{MPa} \quad (5-4)$$

3、当构件测区数不少于 10 个时，应按下式计算：

$$f_{cu,e} = m_{f_{cu}^c} - 1.645S_{f_{cu}^c} \quad (5-5)$$

4、当批量检测时，应按下式计算：

$$f_{cu,e} = m_{f_{cu}^c} - kS_{f_{cu}^c} \quad (5-6)$$

式中：

k 一推定系数，宜取 1.645。当需要进行推定强度区间时，可按有关标准取值。

注：构件的混凝土强度推定值是指相应于强度换算值总体分布中保证率不低于 95% 的构件中混凝土抗压强度值。

(四) 对按批量检测的构件，当该批构件混凝土强度标准差出现下列情况之一时，该批构件应全部按单个构件检测：

- 1、当该批构件混凝土强度平均值小于 25MPa 且 $S_{f_{cu}^c}$ 大于 4.5MPa 时；
- 2、当该批构件混凝土强度平均值不小于 25MPa 且不大于 60MPa 并

$S_{f_{cu}^c}$ 大于 5.5MPa 时。

(五) 符合下列条件的非泵送混凝土，测区强度应按附录 A 进行强度换算：

- 1、混凝土采用的水泥、砂石、外加剂、掺合料、拌和用水符合国家现行有关标准；
- 2、采用普通成型工艺；
- 3、采用符合国家标准规定的模板；
- 4、蒸汽养护出池经自然养护 7d 以上，且混凝土表层为干燥状态；
- 5、自然养护且龄期为：(14 ~ 1000) d；
- 6、抗压强度为：(10.0 ~ 60.0) MPa。

符合以上条件的泵送混凝土，测区强度可按附录 B 的曲线方程计算或按附录 B 的规定进行强度换算。

测区混凝土强度换算表所依据的统一测强曲线，其强度误差值应符合下列规定：

- 1 平均相对误差 (δ) 不应大于 $\pm 15.0\%$ ；
- 2 相对标准差 (er) 不应大于 18.0%。

(六) 当有下列情况之一时，测区混凝土强度不得按附录 A 或附录 B 进行强度换算：

- 1、非泵送混凝土粗集料最大公称粒径大于 60mm，泵送混凝土粗集料最大公称粒径大于 31.5mm；
- 2、特种成型工艺制作的混凝土；
- 3、检测部位曲率半径小于 250mm；
- 4、潮湿或浸水混凝土。

(七) 回弹法检测混凝土抗压强度报告可按附录 E 的格式编写。

平均 回弹 值 R_m	测区混凝土强度换算值 $f_{cu,i}^c$ (MPa)												
	平均碳化深度值 d_m (mm)												
	0.0	0.5	1.0	1.5	2.0	2.5	3.0	3.5	4.0	4.5	5.0	5.5	≥6
20.0	10.3	10.1	-	-	-	-	-	-	-	-	-	-	-
20.2	10.5	10.3	10.0	-	-	-	-	-	-	-	-	-	-
20.4	10.7	10.5	10.2	-	-	-	-	-	-	-	-	-	-
20.6	11.0	10.8	10.4	10.1	-	-	-	-	-	-	-	-	-
20.8	11.2	11.0	10.6	10.3	-	-	-	-	-	-	-	-	-
21.0	11.4	11.2	10.8	10.5	10.0	-	-	-	-	-	-	-	-
21.2	11.6	11.4	11.0	10.7	10.2	-	-	-	-	-	-	-	-
21.4	11.8	11.6	11.2	10.9	10.4	10.0	-	-	-	-	-	-	-
21.6	12.0	11.8	11.4	11.0	10.6	10.2	-	-	-	-	-	-	-
21.8	12.3	12.1	11.7	11.3	10.8	10.5	10.1	-	-	-	-	-	-
22.0	12.5	12.2	11.9	11.5	11.0	10.6	10.2	-	-	-	-	-	-
22.2	12.7	12.4	12.1	11.7	11.2	10.8	10.4	10.0	-	-	-	-	-
22.4	13.0	12.7	12.4	12.0	11.4	11.0	10.7	10.3	10.0	-	-	-	-
22.6	13.2	12.9	12.5	12.1	11.6	11.2	10.8	10.4	10.2	-	-	-	-
22.8	13.4	13.1	12.7	12.3	11.8	11.4	11.0	10.6	10.3	-	-	-	-
23.0	13.7	13.4	13.0	12.6	12.1	11.6	11.2	10.8	10.5	10.1	-	-	-
23.2	13.9	13.6	13.2	12.8	12.2	11.8	11.4	11.0	10.7	10.3	10.0	-	-
23.4	14.1	13.8	13.4	13.0	12.4	12.0	11.6	11.2	10.9	10.4	10.2	-	-
23.6	14.4	14.1	13.7	13.2	12.7	12.2	11.8	11.4	11.1	10.7	10.4	10.1	-
23.8	14.6	14.3	13.9	13.4	12.8	12.4	12.0	11.5	11.2	10.8	10.5	10.2	-
24.0	14.9	14.6	14.2	13.7	13.1	12.7	12.2	11.8	11.5	11.0	10.7	10.4	10.1
24.2	15.1	14.8	14.3	13.9	13.3	12.8	12.4	11.9	11.6	11.2	10.9	10.6	10.3
24.4	15.4	15.1	14.6	14.2	13.6	13.1	12.6	12.2	11.9	11.4	11.1	10.8	10.4
24.6	15.6	15.3	14.8	14.4	13.7	13.3	12.8	12.3	12.0	11.5	11.2	10.9	10.6
24.8	15.9	15.6	15.1	14.6	14.0	13.5	13.0	12.6	12.2	11.8	11.4	11.1	10.7
25.0	16.2	15.9	15.4	14.9	14.3	13.8	13.3	12.8	12.5	12.0	11.7	11.3	10.9
25.2	16.4	16.1	15.6	15.1	14.4	13.9	13.4	13.0	12.6	12.1	11.8	11.5	11.0
25.4	16.7	16.4	15.9	15.4	14.7	14.2	13.7	13.2	12.9	12.4	12.0	11.7	11.2

平均 回弹 值 R_m	测区混凝土强度换算值 $f_{cu,i}^c$ (MPa)												
	平均碳化深度值 d_m (mm)												
	0.0	0.5	1.0	1.5	2.0	2.5	3.0	3.5	4.0	4.5	5.0	5.5	≥6
25.6	16.9	16.6	16.1	15.7	14.9	14.4	13.9	13.4	13.0	12.5	12.2	11.8	11.3
25.8	17.2	16.9	16.3	15.8	15.1	14.6	14.1	13.6	13.2	12.7	12.4	12.0	11.5
26.0	17.5	17.2	16.6	16.1	15.4	14.9	14.4	13.8	13.5	13.0	12.6	12.2	11.6
26.2	17.8	17.4	16.9	16.4	15.7	15.1	14.6	14.0	13.7	13.2	12.8	12.4	11.8
26.4	18.0	17.6	17.1	16.6	15.8	15.3	14.8	14.2	13.9	13.3	13.0	12.6	12.0
26.6	18.3	17.9	17.4	16.8	16.1	15.6	15.0	14.4	14.1	13.5	13.2	12.8	12.1
26.8	18.6	18.2	17.7	17.1	16.4	15.8	15.3	14.6	14.3	13.8	13.4	12.9	12.3
27.0	18.9	18.5	18.0	17.4	16.6	16.1	15.5	14.8	14.6	14.0	13.6	13.1	12.4
27.2	19.1	18.7	18.1	17.6	16.8	16.2	15.7	15.0	14.7	14.1	13.8	13.3	12.6
27.4	19.4	19.0	18.4	17.8	17.0	16.4	15.9	15.2	14.9	14.3	14.0	13.4	12.7
27.6	19.7	19.3	18.7	18.0	17.2	16.6	16.1	15.4	15.1	14.5	14.1	13.6	12.9
27.8	20.0	19.6	19.0	18.2	17.4	16.8	16.3	15.6	15.3	14.7	14.2	13.7	13.0
28.0	20.3	19.7	19.2	18.4	17.6	17.0	16.5	15.8	15.4	14.8	14.4	13.9	13.2
28.2	20.6	20.0	19.5	18.6	17.8	17.2	16.7	16.0	15.6	15.0	14.6	14.0	13.3
28.4	20.9	20.3	19.7	18.8	18.0	17.4	16.9	16.2	15.8	15.2	14.8	14.2	13.5
28.6	21.2	20.6	20.0	19.1	18.2	17.6	17.1	16.4	16.0	15.4	15.0	14.3	13.6
28.8	21.5	20.9	20.0	19.4	18.5	17.8	17.3	16.6	16.2	15.6	15.2	14.5	13.8
29.0	21.8	21.1	20.5	19.6	18.7	18.1	17.5	16.8	16.4	15.8	15.4	14.6	13.9
29.2	22.1	21.4	20.8	19.9	19.0	18.3	17.7	17.0	16.6	16.0	15.6	14.8	14.1
29.4	22.4	21.7	21.1	20.2	19.3	18.6	17.9	17.2	16.8	16.2	15.8	15.0	14.2
29.6	22.7	22.0	21.3	20.4	19.5	18.8	18.2	17.5	17.0	16.4	16.0	15.1	14.4
29.8	23.0	22.3	21.6	20.7	19.8	19.1	18.4	17.7	17.2	16.6	16.2	15.3	14.5
30.0	23.3	22.6	21.9	21.0	20.0	19.3	18.6	17.9	17.4	16.8	16.4	15.4	14.7
30.2	23.6	22.9	22.2	21.2	20.3	19.6	18.9	18.2	17.6	17.0	16.6	15.6	14.9
30.4	23.9	23.2	22.5	21.5	20.6	19.8	19.1	18.4	17.8	17.2	16.8	15.8	15.1
30.6	24.3	23.6	22.8	21.9	20.9	20.2	19.4	18.7	18.0	17.5	17.0	16.0	15.2
30.8	24.6	23.9	23.1	22.1	21.2	20.4	19.7	18.9	18.2	17.7	17.2	16.2	15.4
31.0	24.9	24.2	23.4	22.4	21.4	20.7	19.9	19.2	18.4	17.9	17.4	16.4	15.5
31.2	25.2	24.4	23.7	22.7	21.7	20.9	20.2	19.4	18.6	18.1	17.6	16.6	15.7

平均 回弹 值 R_m	测区混凝土强度换算值 $f_{cu,i}^c$ (MPa)												
	平均碳化深度值 d_m (mm)												
	0.0	0.5	1.0	1.5	2.0	2.5	3.0	3.5	4.0	4.5	5.0	5.5	≥6
31.4	25.6	24.8	24.1	23.0	22.0	21.2	20.5	19.7	18.9	18.4	17.8	16.9	15.8
31.6	25.9	25.1	24.3	23.3	22.3	21.5	20.7	19.9	19.2	18.6	18.0	17.1	16.0
31.8	26.2	25.4	24.6	23.6	22.5	21.7	21.0	20.2	19.4	18.9	18.2	17.3	16.2
32.0	26.5	25.7	24.9	23.9	22.8	22.0	21.2	20.4	19.6	19.1	18.4	17.5	16.4
32.2	26.9	26.1	25.3	24.2	23.1	22.3	21.5	20.7	19.9	19.4	18.6	17.7	16.6
32.4	27.2	26.4	25.6	24.5	23.4	22.6	21.8	20.9	20.1	19.6	18.8	17.9	16.8
32.6	27.6	26.8	25.9	24.8	23.7	22.9	22.1	21.3	20.4	19.9	19.0	18.1	17.0
32.8	27.9	27.1	26.2	25.1	24.0	23.2	22.3	21.5	20.6	20.1	19.2	18.3	17.2
33.0	28.2	27.4	26.5	25.4	24.3	23.4	22.6	21.7	20.9	20.3	19.4	18.5	17.4
33.2	28.6	27.7	26.8	25.7	24.6	23.7	22.9	22.0	21.2	20.5	19.6	18.7	17.6
33.4	28.9	28.0	27.1	26.0	24.9	24.0	23.1	22.3	21.4	20.7	19.8	18.9	17.8
33.6	29.3	28.4	27.4	26.4	25.2	24.2	23.3	22.6	21.7	20.9	20.0	19.1	18.0
33.8	29.6	28.7	27.7	26.6	25.4	24.4	23.5	22.8	21.9	21.1	20.2	19.3	18.2
34.0	30.0	29.1	28.0	26.8	25.6	24.6	23.7	23.0	22.1	21.3	20.4	19.5	18.3
34.2	30.3	29.4	28.3	27.0	25.8	24.8	23.9	23.2	22.3	21.5	20.6	19.7	18.4
34.4	30.7	29.8	28.6	27.2	26.0	25.0	24.1	23.4	22.5	21.7	20.8	19.8	18.6
34.6	31.1	30.2	28.9	27.4	26.2	25.2	24.3	23.6	22.7	21.9	21.0	20.0	18.8
34.8	31.4	30.5	29.2	27.6	26.4	25.4	24.5	23.8	22.9	22.1	21.2	20.2	19.0
35.0	31.8	30.8	29.6	28.0	26.7	25.8	24.8	24.0	23.2	22.3	21.4	20.4	19.2
35.2	32.1	31.1	29.9	28.2	27.0	26.0	25.0	24.2	23.4	22.5	21.6	20.6	19.4
35.4	32.5	31.5	30.2	28.6	27.3	26.3	25.4	24.4	23.7	22.8	21.8	20.8	19.6
35.6	32.9	31.9	30.6	29.0	27.6	26.6	25.7	24.7	24.0	23.0	22.0	21.0	19.8
35.8	33.3	32.3	31.0	29.3	28.0	27.0	26.0	25.0	24.3	23.3	22.2	21.2	20.0
36.0	33.6	32.6	31.2	29.6	28.2	27.2	26.2	25.2	24.3	23.5	22.4	21.4	20.2
36.2	34.0	33.0	31.6	29.9	28.6	27.5	26.5	25.5	24.8	23.8	22.6	21.6	20.4
36.4	34.4	33.4	32.0	30.3	28.9	27.9	26.8	25.8	25.1	24.1	23.2	21.8	20.6
36.6	34.8	33.8	32.4	30.6	29.2	28.2	27.1	26.1	25.4	24.4	23.4	22.0	20.9
36.8	35.2	34.1	32.7	31.0	29.6	28.5	27.5	26.4	25.7	24.6	23.2	22.2	21.1
37.0	35.5	34.4	33.0	31.2	29.8	28.8	27.7	26.6	25.9	24.8	23.4	22.4	21.3
37.2	35.9	34.8	33.4	31.6	30.2	29.1	28.0	26.9	26.2	25.1	23.7	22.6	21.5
37.4	36.3	35.2	33.8	31.9	30.5	29.4	28.3	27.2	26.6	25.4	24.0	22.9	21.8

平均 回弹 值 R_m	测区混凝土强度换算值 $f_{cu,i}^c$ (MPa)												
	平均碳化深度值 d_m (mm)												
	0.0	0.5	1.0	1.5	2.0	2.5	3.0	3.5	4.0	4.5	5.0	5.5	≥6
37.6	36.7	35.6	34.1	32.3	30.8	29.7	28.6	27.5	26.8	25.7	24.2	23.1	22.0
37.8	37.1	36.0	34.5	32.6	31.2	30.0	28.9	27.8	27.1	26.0	24.5	23.4	22.3
38.0	37.5	36.4	34.9	33.0	31.5	30.3	29.2	28.1	27.4	26.2	24.8	23.6	22.5
38.2	37.9	36.8	35.2	33.4	31.8	30.6	29.5	28.4	27.7	26.5	25.0	23.9	22.7
38.4	38.3	37.2	35.6	33.7	32.1	30.9	29.8	28.7	28.0	26.8	25.3	24.1	23.0
38.6	38.7	37.5	36.0	34.1	32.4	31.2	30.1	29.0	28.3	27.0	25.5	24.4	23.2
38.8	39.1	37.9	36.4	34.4	32.7	31.5	30.4	29.3	28.5	27.2	25.8	24.6	23.5
39.0	39.5	38.2	36.7	34.7	33.0	31.8	30.6	29.6	28.8	27.4	26.0	24.8	23.7
39.2	39.9	38.5	37.0	35.0	33.3	32.1	30.8	29.8	29.0	27.6	26.2	25.0	25.0
39.4	40.3	38.8	37.3	35.3	33.6	32.4	31.0	30.0	29.2	27.8	26.4	25.2	24.2
39.6	40.7	39.1	37.6	35.6	33.9	32.7	31.2	30.2	29.4	28.0	26.6	25.4	24.4
39.8	41.2	39.6	38.0	35.9	34.2	33.0	31.4	30.5	29.7	28.2	26.8	25.6	24.7
40.0	41.6	39.9	38.3	36.2	34.5	33.3	31.7	30.8	30.0	28.4	27.0	25.8	25.0
40.2	42.0	40.3	38.6	36.5	34.8	33.6	32.0	31.1	30.2	28.6	27.3	26.0	25.2
40.4	42.4	40.7	39.0	36.9	35.1	33.9	32.3	31.4	30.5	28.8	27.6	26.2	25.4
40.6	42.8	41.1	39.4	37.2	35.4	34.2	32.6	31.7	30.8	29.1	27.8	26.5	25.7
40.8	43.3	41.6	39.8	37.7	35.7	34.5	32.9	32.0	31.2	29.4	28.1	26.8	26.0
41.0	43.7	42.0	40.2	38.0	36.0	34.8	33.2	32.3	31.5	29.7	28.4	27.1	26.2
41.2	44.1	42.3	40.6	38.4	36.3	35.1	33.5	32.6	31.8	30.0	28.7	27.3	26.5
41.4	44.5	42.7	40.9	38.7	36.6	35.4	33.8	32.9	32.0	30.3	28.9	27.6	26.7
41.6	45.0	43.2	41.4	39.2	36.9	35.7	34.2	33.3	32.4	30.6	29.2	27.9	27.0
41.8	45.4	43.6	41.8	39.5	37.2	36.0	34.5	33.6	32.7	30.9	29.5	28.1	27.2
42.0	45.9	44.1	42.2	39.9	37.6	36.3	34.9	34.0	33.0	31.2	29.8	28.5	27.5
42.2	46.3	44.4	42.6	40.3	38.0	36.6	35.2	34.3	33.3	31.5	30.1	28.7	27.8
42.4	46.7	44.8	43.0	40.6	38.3	36.9	35.5	34.6	33.6	31.8	30.4	29.0	28.0
42.6	47.2	45.3	43.4	41.1	38.7	37.3	35.9	34.9	34.0	32.1	30.7	29.3	28.3
42.8	47.6	45.7	43.8	41.4	39.0	37.6	36.2	35.2	34.3	32.4	30.9	29.5	28.6
43.0	48.1	46.2	44.2	41.8	39.4	38.0	36.6	35.6	34.6	32.7	31.3	29.8	28.9
43.2	48.5	46.6	44.6	42.2	39.8	38.3	36.9	35.9	34.9	33.0	31.5	30.1	29.1
43.4	49.0	47.0	45.1	42.6	40.2	38.7	37.2	36.3	35.3	33.3	31.8	30.4	29.4

平均 回弹 值 R_m	测区混凝土强度换算值 $f_{cu,i}^c$ (MPa)													
	平均碳化深度值 d_m (mm)													
	0.0	0.5	1.0	1.5	2.0	2.5	3.0	3.5	4.0	4.5	5.0	5.5	≥6	
43.6	49.4	47.4	45.4	43.0	40.5	39.0	37.5	36.6	35.6	33.6	32.1	30.6	29.6	
43.8	49.9	47.9	45.9	43.4	40.9	39.4	37.9	36.9	35.9	33.9	32.4	30.9	29.9	
44.0	50.4	48.4	46.4	43.8	41.3	39.8	38.3	37.3	36.3	34.3	32.8	31.2	30.2	
44.2	50.8	48.8	46.7	44.2	41.7	40.1	38.6	37.6	36.6	34.5	33.0	31.5	30.5	
44.4	51.3	49.2	47.2	44.6	42.1	40.5	39.0	38.0	36.9	34.9	33.3	31.8	30.8	
44.6	51.7	49.6	47.6	45.0	42.4	40.8	39.3	38.3	37.2	35.2	33.6	32.1	31.0	
44.8	52.2	50.1	48.0	45.4	42.8	41.2	39.7	38.6	37.6	35.5	33.9	32.4	31.3	
45.0	52.7	50.6	48.5	45.8	43.2	41.6	40.1	39.0	37.9	35.8	34.3	32.7	31.6	
45.2	53.2	51.1	48.9	46.3	43.6	42.0	40.4	39.4	38.3	36.2	34.6	33.0	31.9	
45.4	53.6	51.5	49.4	46.6	44.0	42.3	40.7	39.7	38.6	36.4	34.8	33.2	32.2	
45.6	54.1	51.9	49.8	47.1	44.4	42.7	41.1	40.0	39.0	36.8	35.2	33.5	32.5	
45.8	54.6	52.4	50.2	47.5	44.8	43.1	41.5	40.4	39.3	37.1	35.5	33.9	32.8	
46.0	55.0	52.8	50.6	47.9	45.2	43.5	41.9	40.8	39.7	37.5	35.8	34.2	33.1	
46.2	55.5	53.3	51.1	48.3	45.5	43.8	42.2	41.1	40.0	37.7	36.1	34.4	33.3	
46.4	56.0	53.8	51.5	48.7	45.9	44.2	42.6	41.4	40.3	38.1	36.4	34.7	33.6	
46.6	56.5	54.2	52.0	49.2	46.3	44.6	42.9	41.8	40.7	38.4	36.7	35.0	33.9	
46.8	57.0	54.7	52.4	49.6	46.7	45.0	43.3	42.2	41.0	38.8	37.0	35.3	34.2	
47.0	57.5	55.2	52.9	50.0	47.2	45.2	43.7	42.6	41.4	39.1	37.4	35.6	34.5	
47.2	58.0	55.7	53.4	50.5	47.6	45.8	44.1	42.9	41.8	39.4	37.7	36.0	34.8	
47.4	58.5	56.2	53.8	50.9	48.0	46.2	44.5	43.3	42.1	39.8	38.0	36.3	35.1	
47.6	59.0	56.6	54.3	51.3	48.4	46.6	44.8	43.7	42.5	40.1	40.0	36.6	35.4	
47.8	59.5	57.1	54.7	51.8	48.8	47.0	45.2	44.0	42.8	40.5	38.7	36.9	35.7	
48.0	60.0	57.6	55.2	52.2	49.2	47.4	45.6	44.4	43.2	40.8	39.0	37.2	36.0	
48.2	-	58.0	55.7	52.6	49.6	47.8	46.0	44.8	43.6	41.1	39.3	37.5	36.3	
48.4	-	58.6	56.1	53.1	50.0	48.2	46.4	45.1	43.9	41.5	39.6	37.8	36.6	
48.6	-	59.0	56.6	53.5	50.4	48.6	46.7	45.5	44.3	41.8	40.0	38.1	36.9	
48.8	-	59.5	57.1	54.0	50.9	49.0	47.1	45.9	44.6	42.2	40.3	38.4	37.2	
49.0	-	60.0	57.5	54.4	51.3	49.4	47.5	46.2	45.0	42.5	40.6	38.8	37.5	
49.2	-	-	58.0	54.8	51.7	49.8	47.9	46.6	45.4	42.8	41.0	39.1	37.8	
49.4	-	-	58.5	55.3	52.1	50.2	48.3	47.1	45.8	43.2	41.3	39.4	38.2	
49.6	-	-	58.9	55.7	52.5	50.6	48.7	47.4	46.2	43.6	41.7	39.7	38.5	

平均 回弹 值 R_m	测区混凝土强度换算值 $f_{cu,i}^c$ (MPa)													
	平均碳化深度值 d_m (mm)													
	0.0	0.5	1.0	1.5	2.0	2.5	3.0	3.5	4.0	4.5	5.0	5.5	≥6	
49.8	-	-	59.4	56.2	53.0	51.0	49.1	47.8	46.5	43.9	42.0	40.1	38.8	
50.0	-	-	59.9	56.7	53.4	51.4	49.5	48.2	46.9	44.3	42.3	40.4	39.1	
50.2	-	-	60.0	57.1	53.8	51.9	49.9	48.5	47.2	44.6	42.6	40.7	39.4	
50.4	-	-	-	57.6	54.3	52.3	50.3	49.0	47.7	45.0	43.0	41.0	39.7	
50.6	-	-	-	58.0	54.7	52.7	50.7	49.4	48.0	45.4	43.4	41.4	40.0	
50.8	-	-	-	58.5	55.1	53.1	51.1	49.8	48.4	45.7	43.7	41.7	40.3	
51.0	-	-	-	59.0	55.6	53.5	51.5	50.1	48.8	46.1	44.1	42.0	40.7	
51.2	-	-	-	59.4	56.0	54.0	51.9	50.5	49.2	46.4	44.4	42.3	41.0	
51.4	-	-	-	59.9	56.4	54.4	52.3	50.9	49.6	46.8	44.7	42.7	41.3	
51.6	-	-	-	60.0	56.9	54.8	52.7	51.3	50.0	47.2	45.1	43.0	41.6	
51.8	-	-	-	-	57.3	55.2	53.1	51.7	50.3	47.5	45.4	43.3	41.8	
52.0	-	-	-	-	57.8	55.7	53.6	52.1	50.7	47.9	45.8	43.7	42.3	
52.2	-	-	-	-	58.2	56.1	54.0	52.5	51.1	48.3	46.2	44.0	42.6	
52.4	-	-	-	-	58.7	56.5	54.4	53.0	51.5	48.7	46.5	44.4	43.0	
52.6	-	-	-	-	59.1	57.0	54.8	53.4	51.9	49.0	46.9	44.7	43.3	
52.8	-	-	-	-	59.6	57.4	55.2	53.8	52.3	49.4	47.3	45.1	43.6	
53.0	-	-	-	-	60.0	57.8	55.6	54.2	52.7	49.8	47.6	45.4	43.9	
53.2	-	-	-	-	-	58.3	56.1	54.6	53.1	50.2	48.0	45.8	44.3	
53.4	-	-	-	-	-	58.7	56.5	55.0	53.5	50.5	48.3	46.1	44.6	
53.6	-	-	-	-	-	59.2	56.9	55.4	53.9	50.9	48.7	46.4	44.9	
53.8	-	-	-	-	-	59.6	57.3	55.8	54.3	51.3	49.0	46.8	45.3	
54.0	-	-	-	-	-	60.0	57.8	56.3	54.7	51.7	49.4	47.1	45.6	
54.2	-	-	-	-	-	-	58.2	56.7	55.1	52.1	49.8	47.5	46.0	
54.4	-	-	-	-	-	-	58.6	57.1	55.6	52.5	50.2	47.9	46.3	
54.6	-	-	-	-	-	-	59.1	57.5	56.0	52.9	50.5	48.2	46.6	
54.8	-	-	-	-	-	-	59.5	57.9	56.4	53.2	50.9	48.5	47.0	
55.0	-	-	-	-	-	-	59.9	58.4	56.8	53.6	51.3	48.9	47.3	
55.2	-	-	-	-	-	-	60.0	58.8	57.2	54.0	51.6	49.3	47.7	
55.4	-	-	-	-	-	-	-	59.2	57.6	54.4	52.0	49.6	48.0	
55.6	-	-	-	-	-	-	-	59.7	58.0	54.8	52.4	50.0	48.4	
55.8	-	-	-	-	-	-	-	60.0	58.5	55.2	52.8	50.3	48.7	

平均 回弹值 Rm	测区混凝土强度换算值 (MPa)												
	平均碳化深度值 d_m (mm)												
	0.0	0.5	1.0	1.5	2.0	2.5	3.0	3.5	4.0	4.5	5.0	5.5	≥6
56.0	-	-	-	-	-	-	-	-	58.9	55.6	53.2	50.7	49.1
56.2	-	-	-	-	-	-	-	-	59.3	56.0	53.5	51.1	49.4
56.4	-	-	-	-	-	-	-	-	59.7	56.4	53.9	51.4	49.8
56.6	-	-	-	-	-	-	-	-	60.0	56.8	54.3	51.8	50.1
56.8	-	-	-	-	-	-	-	-	57.2	54.7	52.2	50.5	
57.0	-	-	-	-	-	-	-	-	57.6	55.1	52.5	50.8	
57.2	-	-	-	-	-	-	-	-	58.0	55.5	52.9	51.2	
57.4	-	-	-	-	-	-	-	-	58.4	55.9	53.3	51.6	
57.6	-	-	-	-	-	-	-	-	58.9	56.3	53.7	51.9	
57.8	-	-	-	-	-	-	-	-	59.3	56.7	54.0	52.3	
58.0	-	-	-	-	-	-	-	-	59.7	57.0	54.4	52.7	
58.2	-	-	-	-	-	-	-	-	60.0	57.4	54.8	53.0	
58.4	-	-	-	-	-	-	-	-	57.8	55.2	53.4		
58.6	-	-	-	-	-	-	-	-	58.2	55.6	53.8		
58.8	-	-	-	-	-	-	-	-	58.6	55.9	54.1		
59.0	-	-	-	-	-	-	-	-	59.0	56.3	54.5		
59.2	-	-	-	-	-	-	-	-	59.4	56.7	54.9		
59.4	-	-	-	-	-	-	-	-	59.8	57.1	55.2		
59.6	-	-	-	-	-	-	-	-	60.0	57.5	55.6		
59.8	-	-	-	-	-	-	-	-	-	57.9	56.0		
60.0	-	-	-	-	-	-	-	-	-	58.3	56.4		

注：表中未注明的测区混凝土强度换算值为小于 10 MPa 或大于 60MPa。

平均 回弹 值 Rm	测区混凝土强度换算值 $f_{cu,i}^c$ (MPa)												
	平均碳化深度值 d_m (mm)												
	0.0	0.5	1.0	1.5	2.0	2.5	3.0	3.5	4.0	4.5	5.0	5.5	≥6
18.6	10.0	-	-	-	-	-	-	-	-	-	-	-	-
18.8	10.2	10.0	-	-	-	-	-	-	-	-	-	-	-
19.0	10.4	10.2	10.0	-	-	-	-	-	-	-	-	-	-
19.2	10.6	10.4	10.2	10.0	-	-	-	-	-	-	-	-	-
19.4	10.9	10.7	10.4	10.2	10.0	-	-	-	-	-	-	-	-
19.6	11.1	10.9	10.6	10.4	10.2	10.0	-	-	-	-	-	-	-
19.8	11.3	11.1	10.9	10.6	10.4	10.2	10.0	-	-	-	-	-	-
20.0	11.5	11.3	11.1	10.9	10.6	10.4	10.2	10.0	-	-	-	-	-
20.2	11.8	11.5	11.3	11.1	10.9	10.6	10.4	10.2	10.0	-	-	-	-
20.4	12.0	11.7	11.5	11.3	11.1	10.8	10.6	10.4	10.2	10.0	-	-	-
20.6	12.2	12.0	11.7	11.5	11.3	11.0	10.8	10.6	10.4	10.2	10.0	-	-
20.8	12.4	12.2	12.0	11.7	11.5	11.3	11.0	10.8	10.6	10.4	10.2	10.0	-
21.0	12.7	12.4	12.2	11.9	11.7	11.5	11.2	11.0	10.8	10.6	10.4	10.2	10.0
21.2	12.9	12.7	12.4	12.2	11.9	11.7	11.5	11.2	11.0	10.8	10.6	10.4	10.2
21.4	13.1	12.9	12.6	12.4	12.1	11.9	11.7	11.4	11.2	11.0	10.8	10.6	10.3
21.6	13.4	13.1	12.9	12.6	12.4	12.1	11.9	11.6	11.4	11.2	11.0	10.7	10.5
21.8	13.6	13.4	13.1	12.8	12.6	12.3	12.1	11.9	11.6	11.4	11.2	10.9	10.7
22.0	13.9	13.6	13.3	13.1	12.8	12.6	12.3	12.1	11.8	11.6	11.4	11.1	10.9
22.2	14.1	13.8	13.6	13.3	13.0	12.8	12.5	12.3	12.0	11.8	11.6	11.3	11.1
22.4	14.4	14.1	13.8	13.5	13.3	13.0	12.7	12.5	12.2	12.0	11.8	11.5	11.3
22.6	14.6	14.3	14.0	13.8	13.5	13.2	13.0	12.7	12.5	12.2	12.0	11.7	11.5
22.8	14.9	14.6	14.3	14.0	13.7	13.5	13.2	12.9	12.7	12.4	12.2	11.9	11.7
23.0	15.1	14.8	14.5	14.2	14.0	13.7	13.4	13.1	12.9	12.6	12.4	12.1	11.9
23.2	15.4	15.1	14.8	14.5	14.2	13.9	13.6	13.4	13.1	12.8	12.6	12.3	12.1
23.4	15.6	15.3	15.0	14.7	14.4	14.1	13.9	13.6	13.3	13.1	12.8	12.6	12.3
23.6	15.9	15.6	15.3	15.0	14.7	14.4	14.1	13.8	13.5	13.3	13.0	12.8	12.5
23.8	16.2	15.8	15.5	15.2	14.9	14.6	14.3	14.1	13.8	13.5	13.2	13.0	12.7
24.0	16.4	16.1	15.8	15.5	15.2	14.9	14.6	14.3	14.0	13.7	13.5	13.2	12.9
24.2	16.7	16.4	16.0	15.7	15.4	15.1	14.8	14.5	14.2	13.9	13.7	13.4	13.1

平均 回弹 值 Rm	测区混凝土强度换算值 $f_{cu,i}^c$ (MPa)												
	平均碳化深度值 d_m (mm)												
	0.0	0.5	1.0	1.5	2.0	2.5	3.0	3.5	4.0	4.5	5.0	5.5	≥6
24.4	17.0	16.6	16.3	16.0	15.7	15.3	15.0	14.7	14.5	14.2	13.9	13.6	13.3
24.6	17.2	16.9	16.5	16.2	15.9	15.6	15.3	15.0	14.7	14.4	14.1	13.8	13.6
24.8	17.5	17.1	16.8	16.5	16.2	15.8	15.5	15.2	14.9	14.6	14.3	14.1	13.8
25.0	17.8	17.4	17.1	16.7	16.4	16.1	15.8	15.5	15.2	14.9	14.6	14.3	14.0
25.2	18.0	17.7	17.3	17.0	16.7	16.3	16.0	15.7	15.4	15.1	14.8	14.5	14.2
25.4	18.3	18.0	17.6	17.3	16.9	16.6	16.3	15.9	15.6	15.3	15.0	14.7	14.4
25.6	18.6	18.2	17.9	17.5	17.2	16.8	16.5	16.2	15.9	15.6	15.2	14.9	14.7
25.8	18.9	18.5	18.2	17.8	17.4	17.1	16.8	16.4	16.1	15.8	15.5	15.2	14.9
26.0	19.2	18.8	18.4	18.1	17.7	17.4	17.0	16.7	16.3	16.0	15.7	15.4	15.1
26.2	19.5	19.1	18.7	18.3	18.0	17.6	17.3	16.9	16.6	16.3	15.9	15.6	15.3
26.4	19.8	19.4	19.0	18.6	18.2	17.9	17.5	17.2	16.8	16.5	16.2	15.9	15.6
26.6	20.0	19.6	19.3	18.9	18.5	18.1	17.8	17.4	17.1	16.8	16.4	16.1	15.8
26.8	20.3	19.9	19.5	19.2	18.8	18.4	18.0	17.7	17.3	17.0	16.7	16.3	16.0
27.0	20.6	20.2	19.8	19.4	19.1	18.7	18.3	17.9	17.6	17.2	16.9	16.6	16.2
27.2	20.9	20.5	20.1	19.7	19.3	18.9	18.6	18.2	17.8	17.5	17.1	16.8	16.5
27.4	21.2	20.8	20.4	20.0	19.6	19.2	18.8	18.5	18.1	17.7	17.4	17.1	16.7
27.6	21.5	21.1	20.7	20.3	19.9	19.5	19.1	18.7	18.4	18.0	17.6	17.3	17.0
27.8	21.8	21.4	21.0	20.6	20.2	19.8	19.4	19.0	18.6	18.3	17.9	17.5	17.2
28.0	22.1	21.7	21.3	20.9	20.4	20.0	19.6	19.3	18.9	18.5	18.1	17.8	17.4
28.2	22.4	22.0	21.6	21.1	20.7	20.3	19.9	19.5	19.1	18.8	18.4	18.0	17.7
28.4	22.8	22.3	21.9	21.4	21.0	20.6	20.2	19.8	19.4	19.0	18.6	18.3	17.9
28.6	23.1	22.6	22.2	21.7	21.3	20.9	20.5	20.1	19.7	19.3	18.9	18.5	18.2
28.8	23.4	22.9	22.5	22.0	21.6	21.2	20.7	20.3	19.9	19.5	19.2	18.8	18.4
29.0	23.7	23.2	22.8	22.3	21.9	21.5	21.0	20.6	20.2	19.8	19.4	19.0	18.7
29.2	24.0	23.5	23.1	22.6	22.2	21.7	21.3	20.9	20.5	20.1	19.7	19.3	18.9
29.4	24.3	23.9	23.4	22.9	22.5	22.0	21.6	21.2	20.8	20.3	19.9	19.5	19.2
29.6	24.7	24.2	23.7	23.2	22.8	22.3	21.9	21.4	21.0	20.6	20.2	19.8	19.4
29.8	25.0	24.5	24.0	23.5	23.1	22.6	22.2	21.7	21.3	20.9	20.5	20.1	19.7
30.0	25.3	24.8	24.3	23.8	23.4	22.9	22.5	22.0	21.6	21.2	20.7	20.3	19.9
30.2	25.6	25.1	24.6	24.2	23.7	23.2	22.8	22.3	21.9	21.4	21.0	20.6	20.2
30.4	26.0	25.5	25.0	24.5	24.0	23.5	23.0	22.6	22.1	21.7	21.3	20.9	20.4

平均 回弹 值 Rm	测区混凝土强度换算值 $f_{cu,i}^c$ (MPa)												
	平均碳化深度值 d_m (mm)												
	0.0	0.5	1.0	1.5	2.0	2.5	3.0	3.5	4.0	4.5	5.0	5.5	≥6
30.6	26.3	25.8	25.3	24.8	24.3	23.8	23.3	22.9	22.4	22.0	21.6	21.1	20.7
30.8	26.6	26.1	25.6	25.1	24.6	24.1	23.6	23.2	22.7	22.3	21.8	21.4	21.0
31.0	27.0	26.4	25.9	25.4	24.9	24.4	23.9	23.5	23.0	22.5	22.1	21.7	21.2
31.2	27.3	26.8	26.2	25.7	25.2	24.7	24.2	23.8	23.3	22.8	22.4	21.9	21.5
31.4	27.7	27.1	26.6	26.0	25.5	25.0	24.5	24.1	23.6	23.1	22.7	22.2	21.8
31.6	28.0	27.4	26.9	26.4	25.9	25.3	24.8	24.4	23.9	23.4	22.9	22.5	22.0
31.8	28.3	27.8	27.2	26.7	26.2	25.7	25.1	24.7	24.2	23.7	23.2	22.8	22.3
32.0	28.7	28.1	27.6	27.0	26.5	26.0	25.5	25.0	24.5	24.0	23.5	23.0	22.6
32.2	29.0	28.5	27.9	27.4	26.8	26.3	25.8	25.3	24.8	24.3	23.8	23.3	22.9
32.4	29.4	28.8	28.2	27.7	27.1	26.6	26.1	25.6	25.1	24.6	24.1	23.6	23.1
32.6	29.7	29.2	28.6	28.0	27.5	26.9	26.4	25.9	25.4	24.9	24.4	23.9	23.4
32.8	30.1	29.5	28.9	28.3	27.8	27.2	26.7	26.2	25.7	25.2	24.7	24.2	23.7
33.0	30.4	29.8	29.3	28.7	28.1	27.6	27.0	26.5	26.0	25.5	25.0	24.5	24.0
33.2	30.8	30.2	29.6	29.0	28.4	27.9	27.3	26.8	26.3	25.8	25.2	24.7	24.3
33.4	31.2	30.6	30.0	29.4	28.8	28.2	27.7	27.1	26.6	26.1	25.5	25.0	24.5
33.6	31.5	30.9	30.3	29.7	29.1	28.5	28.0	27.4	26.9	26.4	25.8	25.3	24.8
33.8	31.9	31.3	30.7	30.0	29.5	28.9	28.3	27.7	27.2	26.7	26.1	25.6	25.1
34.0	32.3	31.6	31.0	30.4	29.8	29.2	28.6	28.1	27.5	27.0	26.4	25.9	25.4
34.2	32.6	32.0	31.4	30.7	30.1	29.5	29.0	28.4	27.8	27.3	26.7	26.2	25.7
34.4	33.0	32.4	31.7	31.1	30.5	29.9	29.3	28.7	28.1	27.6	27.0	26.5	26.0
34.6	33.4	32.7	32.1	31.4	30.8	30.2	29.6	29.0	28.5	27.9	27.4	26.8	26.3
34.8	33.8	33.1	32.4	31.8	31.2	30.6	30.0	29.4	28.8	28.2	27.7	27.1	26.6
35.0	34.1	33.5	32.8	32.2	31.5	30.9	30.3	29.7	29.1	28.5	28.0	27.4	26.9
35.2	34.5	33.8	33.2	32.5	31.9	31.2	30.6	30.0	29.4	28.8	28.3	27.7	27.2
35.4	34.9	34.2	33.5	32.9	32.2	31.6	31.0	30.4	29.8	29.2	28.6	28.0	27.5
35.6	35.3	34.6	33.9	33.2	32.6	31.9	31.3	30.7	30.1	29.5	28.9	28.3	27.8
35.8	35.7	35.0	34.3	33.6	32.9	32.3	31.6	31.0	30.4	29.8	29.2	28.6	28.1
36.0	36.0	35.3	34.6	34.0	33.3	32.6	32.0	31.4	30.7	30.1	29.5	29.0	28.4
36.2	36.4	35.7	35.0	34.3	33.6	33.0	32.3	31.7	31.1	30.5	29.9	29.3	28.7
36.4	36.8	36.1	35.4	34.7	34.0	33.3	32.7	32.0	31.4	30.8	30.2	29.6	29.0
36.6	37.2	36.5	35.8	35.1	34.4	33.7	33.0	32.4	31.7	31.1	30.5	29.9	29.3

平均 回弹 值 Rm	测区混凝土强度换算值 $f_{cu,i}^c$ (MPa)												
	平均碳化深度值 d_m (mm)												
	0.0	0.5	1.0	1.5	2.0	2.5	3.0	3.5	4.0	4.5	5.0	5.5	≥6
36.8	37.6	36.9	36.2	35.4	34.7	34.1	33.4	32.7	32.1	31.4	30.8	30.2	29.6
37.0	38.0	37.3	36.5	35.8	35.1	34.4	33.7	33.1	32.4	31.8	31.2	30.5	29.9
37.2	38.4	37.7	36.9	36.2	35.5	34.8	34.1	33.4	32.8	32.1	31.5	30.9	30.2
37.4	38.8	38.1	37.3	36.6	35.8	35.1	34.4	33.8	33.1	32.4	31.8	31.2	30.6
37.6	39.2	38.4	37.7	36.9	36.2	35.5	34.8	34.1	33.4	32.8	32.1	31.5	30.9
37.8	39.6	38.8	38.1	37.3	36.6	35.9	35.2	34.5	33.8	33.1	32.5	31.8	31.2
38.0	40.0	39.2	38.5	37.7	37.0	36.2	35.5	34.8	34.1	33.5	32.8	32.2	31.5
38.2	40.4	39.6	38.9	38.1	37.3	36.6	35.9	35.2	34.5	33.8	33.1	32.5	31.8
38.4	40.9	40.1	39.3	38.5	37.7	37.0	36.3	35.5	34.8	34.2	33.5	32.8	32.2
38.6	41.3	40.5	39.7	38.9	38.1	37.4	36.6	35.9	35.2	34.5	33.8	33.2	32.5
38.8	41.7	40.9	40.1	39.3	38.5	37.7	37.0	36.3	35.5	34.8	34.2	33.5	32.8
39.0	42.1	41.3	40.5	39.7	38.9	38.1	37.4	36.6	35.9	35.2	34.5	33.8	33.2
39.2	42.5	41.7	40.9	40.1	39.3	38.5	37.7	37.0	36.3	35.5	34.8	34.2	33.5
39.4	42.9	42.1	41.3	40.5	39.7	38.9	38.1	37.4	36.6	35.9	35.2	34.5	33.8
39.6	43.4	42.5	41.7	40.9	40.0	39.3	38.5	37.7	37.0	36.3	35.5	34.8	34.2
39.8	43.8	42.9	42.1	41.3	40.4	39.6	38.9	38.1	37.3	36.6	35.9	35.2	34.5
40.0	44.2	43.4	42.5	41.7	40.8	40.0	39.2	38.5	37.7	37.0	36.2	35.5	34.8
40.2	44.7	43.8	42.9	42.1	41.2	40.4	39.6	38.8	38.1	37.3	36.6	35.9	35.2
40.4	45.1	44.2	43.3	42.5	41.6	40.8	40.0	39.2	38.4	37.7	36.9	36.2	35.5
40.6	45.5	44.6	43.7	42.9	42.0	41.2	40.4	39.6	38.8	38.1	37.3	36.6	35.8
40.8	46.0	45.1	44.2	43.3	42.4	41.6	40.8	40.0	39.2	38.4	37.7	36.9	36.2
41.0	46.4	45.5	44.6	43.7	42.8	42.0	41.2	40.4	39.6	38.8	38.0	37.3	36.5
41.2	46.8	45.9	45.0	44.1	43.2	42.4	41.6	40.7	39.9	39.1	38.4	37.6	36.9
41.4	47.3	46.3	45.4	44.5	43.7	42.8	42.0	41.1	40.3	39.5	38.7	38.0	37.2
41.6	47.7	46.8	45.9	45.0	44.1	43.2	42.3	41.5	40.7	39.9	39.1	38.3	37.6
41.8	48.2	47.2	46.3	45.4	44.5	43.6	42.7	41.9	41.1	40.3	39.5	38.7	37.9
42.0	48.6	47.7	46.7	45.8	44.9	44.0	43.1	42.3	41.5	40.6	39.8	39.1	38.3
42.2	49.1	48.1	47.1	46.2	45.3	44.4	43.5	42.7	41.8	41.0	40.2	39.4	38.6
42.4	49.5	48.5	47.6	46.6	45.7	44.8	43.9	43.1	42.2	41.4	40.6	39.8	39.0
42.6	50.0	49.0	48.0	47.1	46.1	45.2	44.3	43.5	42.6	41.8	40.9	40.1	39.3
42.8	50.4	49.4	48.5	47.5	46.6	45.6	44.7	43.9	43.0	42.2	41.3	40.5	39.7

平均 回弹 值 Rm	测区混凝土强度换算值 $f_{cu,i}^c$ (MPa)												
	平均碳化深度值 d_m (mm)												
	0.0	0.5	1.0	1.5	2.0	2.5	3.0	3.5	4.0	4.5	5.0	5.5	≥6
43.0	50.9	49.9	48.9	47.9	47.0	46.1	45.2	44.3	43.4	42.5	41.7	40.9	40.1
43.2	51.3	50.3	49.3	48.4	47.4	46.5	45.6	44.7	43.8	42.9	42.1	41.2	40.4
43.4	51.8	50.8	49.8	48.8	47.8	46.9	46.0	45.1	44.2	43.3	42.5	41.6	40.8
43.6	52.3	51.2	50.2	49.2	48.3	47.3	46.4	45.5	44.6	43.7	42.8	42.0	41.2
43.8	52.7	51.7	50.7	49.7	48.7	47.7	46.8	45.9	45.0	44.1	43.2	42.4	41.5
44.0	53.2	52.2	51.1	50.1	49.1	48.2	47.2	46.3	45.4	44.5	43.6	42.7	41.9
44.2	53.7	52.6	51.6	50.6	49.6	48.6	47.6	46.7	45.8	44.9	44.0	43.1	42.3
44.4	54.1	53.1	52.0	51.0	50.0	49.0	48.0	47.1	46.2	45.3	44.4	43.5	42.6
44.6	54.6	53.5	52.5	51.5	50.4	49.4	48.5	47.5	46.6	45.7	44.8	43.9	43.0
44.8	55.1	54.0	52.9	51.9	50.9	49.9	48.9	47.9	47.0	46.1	45.1	44.3	43.4
45.0	55.6	54.5	53.4	52.4	51.3	50.3	49.3	48.3	47.4	46.5	45.5	44.6	43.8
45.2	56.1	55.0	53.9	52.8	51.8	50.7	49.7	48.8	47.8	46.9	45.9	45.0	44.1
45.4	56.5	55.4	54.3	53.3	52.2	51.2	50.2	49.2	48.2	47.3	46.3	45.4	44.5
45.6	57.0	55.9	54.8	53.7	52.7	51.6	50.6	49.6	48.6	47.7	46.7	45.8	44.9
45.8	57.5	56.4	55.3	54.2	53.1	52.1	51.0	50.0	49.0	48.1	47.1	46.2	45.3
46.0	58.0	56.9	55.7	54.6	53.6	52.5	51.5	50.5	49.5	48.5	47.5	46.6	45.7
46.2	58.5	57.3	56.2	55.1	54.0	52.9	51.9	50.9	49.9	48.9	47.9	47.0	46.1
46.4	59.0	57.8	56.7	55.6	54.5	53.4	52.3	51.3	50.3	49.3	48.3	47.4	46.4
46.6	59.5	58.3	57.2	56.0	54.9	53.8	52.8	51.7	50.7	49.7	48.7	47.8	46.8
46.8	60.0	58.8	57.6	56.5	55.4	54.3	53.2	52.2	51.1	50.1	49.1	48.2	47.2
47.0	-	59.3	58.1	57.0	55.8	54.7	53.7	52.6	51.6	50.5	49.5	48.6	47.6
47.2	-	59.8	58.6	57.4	56.3	55.2	54.1	53.0	52.0	51.0	50.0	49.0	48.0
47.4	-	60.0	59.1	57.9	56.8	55.6	54.5	53.5	52.4	51.4	50.4	49.4	48.4
47.6	-	-	59.6	58.4	57.2	56.1	55.0	53.9	52.8	51.8	50.8	49.8	48.8
47.8	-	-	60.0	58.9	57.7	56.6	55.4	54.4	53.3	52.2	51.2	50.2	49.2
48.0	-	-	-	59.3	58.2	57.0	55.9	54.8	53.7	52.7	51.6	50.6	49.6
48.2	-	-	-	59.8	58.6	57.5	56.3	55.2	54.1	53.1	52.0	51.0	50.0
48.4	-	-	-	60.0	59.1	57.9	56.8	55.7	54.6	53.5	52.5	51.4	50.4
48.6	-	-	-	-	59.6	58.4	57.3	56.1	55.0	53.9	52.9	51.8	50.8
48.8	-	-	-	-	60.0	58.9	57.7	56.6	55.5	54.4	53.3	52.2	51.2
49.0	-	-	-	-	59.3	58.2	57.0	55.9	54.8	53.7	52.7	51.6	50.6

平均回弹值 Rm	测区混凝土强度换算值 $f_{cu,i}^c$ (MPa)													
	平均碳化深度值 d_m (mm)													
	0.0	0.5	1.0	1.5	2.0	2.5	3.0	3.5	4.0	4.5	5.0	5.5	≥6	
49.2	-	-	-	-	-	59.8	58.6	57.5	56.3	55.2	54.1	53.1	52.0	
49.4	-	-	-	-	-	60.0	59.1	57.9	56.8	55.7	54.6	53.5	52.4	
49.6	-	-	-	-	-	-	59.6	58.4	57.2	56.1	55.0	53.9	52.9	
49.8	-	-	-	-	-	-	60.0	58.8	57.7	56.6	55.4	54.3	53.3	
50.0	-	-	-	-	-	-	-	59.3	58.1	57.0	55.9	54.8	53.7	
50.2	-	-	-	-	-	-	-	59.8	58.6	57.4	56.3	55.2	54.1	
50.4	-	-	-	-	-	-	-	60.0	59.0	57.9	56.7	55.6	54.5	
50.6	-	-	-	-	-	-	-	-	59.5	58.3	57.2	56.0	54.9	
50.8	-	-	-	-	-	-	-	-	60.0	58.8	57.6	56.5	55.4	
51.0	-	-	-	-	-	-	-	-	-	59.2	58.1	56.9	55.8	
51.2	-	-	-	-	-	-	-	-	-	59.7	58.5	57.3	56.2	
51.4	-	-	-	-	-	-	-	-	-	60.0	58.9	57.8	56.6	
51.6	-	-	-	-	-	-	-	-	-	-	59.4	58.2	57.1	
51.8	-	-	-	-	-	-	-	-	-	-	59.8	58.7	57.5	
52.0	-	-	-	-	-	-	-	-	-	-	60.0	59.1	57.9	
52.2	-	-	-	-	-	-	-	-	-	-	-	59.5	58.4	
52.4	-	-	-	-	-	-	-	-	-	-	-	60.0	58.8	
52.6	-	-	-	-	-	-	-	-	-	-	-	-	59.2	
52.8	-	-	-	-	-	-	-	-	-	-	-	-	59.7	

注：表中未注明的测区混凝土强度换算值为小于 10 MPa 或大于 60MPa。

表中数值是根据曲线方程 $f = 0.034488R^{1.9400}10^{(-0.01)}$ 计算。

附录 A 和附录 B 均按全国统一曲线制定。

$R_{m\alpha}$	检测角度							
	向上				向下			
	90°	60°	45°	30°	-30°	-45°	-60°	-90°
20	-6.0	-5.0	-4.0	-3.0	+2.5	+3.0	+3.5	+4.0
21	-5.9	-4.9	-4.0	-3.0	+2.5	+3.0	+3.5	+4.0
22	-5.8	-4.8	-3.9	-2.9	+2.4	+2.9	+3.4	+3.9
23	-5.7	-4.7	-3.9	-2.9	+2.4	+2.9	+3.4	+3.9
24	-5.6	-4.6	-3.8	-2.8	+2.3	+2.8	+3.3	+3.8
25	-5.5	-4.5	-3.8	-2.8	+2.3	+2.8	+3.3	+3.8
26	-5.4	-4.4	-3.7	-2.7	+2.2	+2.7	+3.2	+3.7
27	-5.3	-4.3	-3.7	-2.7	+2.2	+2.7	+3.2	+3.7
28	-5.2	-4.2	-3.6	-2.6	+2.1	+2.6	+3.1	+3.6
29	-5.1	-4.1	-3.6	-2.6	+2.1	+2.6	+3.1	+3.6
30	-5.0	-4.0	-3.5	-2.5	+2.0	+2.5	+3.0	+3.5
31	-4.9	-4.0	-3.5	-2.5	+2.0	+2.5	+3.0	+3.5
32	-4.8	-3.9	-3.4	-2.4	+1.9	+2.4	+2.9	+3.4
33	-4.7	-3.9	-3.4	-2.4	+1.9	+2.4	+2.9	+3.4
34	-4.6	-3.8	-3.3	-2.3	+1.8	+2.3	+2.8	+3.3
35	-4.5	-3.8	-3.3	-2.3	+1.8	+2.3	+2.8	+3.3
36	-4.4	-3.7	-3.2	-2.2	+1.7	+2.2	+2.7	+3.2
37	-4.3	-3.7	-3.2	-2.2	+1.7	+2.2	+2.7	+3.2
38	-4.2	-3.6	-3.1	-2.1	+1.6	+2.1	+2.6	+3.1
39	-4.1	-3.6	-3.1	-2.1	+1.6	+2.1	+2.6	+3.1
40	-4.0	-3.5	-3.0	-2.0	+1.5	+2.0	+2.5	+3.0
41	-4.0	-3.5	-3.0	-2.0	+1.5	+2.0	+2.5	+3.0
42	-3.9	-3.4	-2.9	-1.9	+1.4	+1.9	+2.4	+2.9
43	-3.9	-3.4	-2.9	-1.9	+1.4	+1.9	+2.4	+2.9
44	-3.8	-3.3	-2.8	-1.8	+1.3	+1.8	+2.3	+2.8
45	-3.8	-3.3	-2.8	-1.8	+1.3	+1.8	+2.3	+2.8
46	-3.7	-3.2	-2.7	-1.7	+1.2	+1.7	+2.2	+2.7
47	-3.7	-3.2	-2.7	-1.7	+1.2	+1.7	+2.2	+2.7
48	-3.6	-3.1	-2.6	-1.6	+1.1	+1.6	+2.1	+2.6
49	-3.6	-3.1	-2.6	-1.6	+1.1	+1.6	+2.1	+2.6
50	-3.5	-3.0	-2.5	-1.5	+1.0	+1.5	+2.0	+2.5

注：

1 $R_{m\alpha}$ 小于 20 或大于 50 时，分别按 20 或 50 查表；

2 表中未列入的相应于 $R_{m\alpha}$ 的修正值 $R_{m\alpha}$ ，可用内插法求得，精确至 0.1。

R_m^f 或 R_m^b	表面修正值 (R_a^f)	底面修正值 (R_a^b)	R_m^f 或 R_m^b	表面修正值 (R_a^f)	底面修正值 (R_a^b)
20	+2.5	-3.0	36	+0.9	-1.4
21	+2.4	-2.9	37	+0.8	-1.3
22	+2.3	-2.8	38	+0.7	-1.2
23	+2.2	-2.7	39	+0.6	-1.1
24	+2.1	-2.6	40	+0.5	-1.0
25	+2.0	-2.5	41	+0.4	-0.9
26	+1.9	-2.4	42	+0.3	-0.8
27	+1.8	-2.3	43	+0.2	-0.7
28	+1.7	-2.2	44	+0.1	-0.6
29	+1.6	-2.1	45	0	-0.5
30	+1.5	-2.0	46	0	-0.4
31	+1.4	-1.9	47	0	-0.3
32	+1.3	-1.8	48	0	-0.2
33	+1.2	-1.7	49	0	-0.1
34	+1.1	-1.6	50	0	0
35	+1.0	-1.5			

注:

- 1、 R_m^f 或 R_m^b 小于 20 或大于 50 时, 分别按 20 或 50 查表;
- 2、表中有关混凝土浇筑表面的修正系数, 是指一般原浆抹面的修正值;
- 3、表中有关混凝土浇筑底面的修正系数, 是指构件底面与侧面采用同一类模板在正常浇筑情况下的修正值;
- 4、表中未列入相应于 R_m^f 或 R_m^b 的 R_a^f 和 R_a^b , 可用内插法求得, 精确至 0.1。

编号 () 第 ___ 号

第 ___ 页 共 ___ 页

委托单位 _____ 施工单位 _____

工程名称 _____ 混凝土类型 _____

强度等级 _____ 浇筑日期 _____

检测原因 _____ 检测依据 _____

环境温度 _____ 检测日期 _____

回弹仪型号 _____ 回弹仪检定证号 _____

检测结果

构件		测区混凝土抗压强度换算值 (MPa)			构件现龄期混凝土强度推定值 (MPa)	备注
名称	编号	平均值	标准差	最小值		

(有需要说明的问题或表格不够请续页)

批准: _____ 审核: _____

主检 上岗证书号 _____ 主检 上岗证书号 _____

报告日期 年 月 日

