



CECS 69 : 2011

中国工程建设协会标准

# 拔出法检测混凝土强度 技术规程

Technical specification for test of concrete  
strength by pullout method

中国计划出版社



中国工程建设协会标准

# 拔出法检测混凝土强度 技术规程

Technical specification for test of concrete  
strength by pullout method

**CECS 69:2011**

主编单位：中国建筑科学研究院  
哈尔滨工业大学  
批准单位：中国工程建设标准化协会  
施行日期：2011年10月1日

2011 北 京

www.docin.com

# 中国工程建设标准化协会公告

第 85 号

## 关于发布《拔出法检测混凝土强度 技术规程》的公告

根据中国工程建设标准化协会《关于印发〈中国工程建设标准化协会 2007 年第一批标准制、修订项目计划〉的通知》(建标协字[2007]第 31 号)的要求,由中国建筑科学研究院和哈尔滨工业大学等单位全面修订的《拔出法检测混凝土强度技术规程》,经本协会混凝土结构专业委员会组织审查,现批准发布,编号为 CECS 69:2011,自 2011 年 10 月 1 日起施行。原《后装拔出法检测混凝土强度技术规程》CECS 69:94 同时废止。

中国工程建设标准化协会  
二〇一一年六月二十二日

# 前 言

根据中国工程建设标准化协会《关于印发〈中国工程建设标准化协会 2007 年第一批标准制、修订项目计划〉的通知》(建标协字[2007]第 31 号)的要求,由中国建筑科学研究院和哈尔滨工业大学会同有关科研单位对原协会标准《后装拔出法检测混凝土强度技术规程》CECS 69:94 进行修订。

修订后本规程共分 7 章和 1 个附录,主要内容包括:总则,术语和符号,基本规定,拔出检测装置,后装拔出检测技术,预埋拔出检测技术,混凝土强度换算及推定。

本规程修订的主要技术内容是:①增加了预埋拔出法;②提供了后装拔出法和预埋拔出法的全国统一测强曲线;③将拔出法检测混凝土强度技术的应用范围扩大到抗压强度不大于 80MPa;④对抗压强度大于 50MPa 时可以按批推定的强度值离散程度进行了规定;⑤取消了钻芯法修正的内容。

根据原国家计委计标[1986]1649 号文《关于请中国工程建设标准化委员会负责组织推荐性工程建设标准试点工作的通知》的要求,推荐给工程建设设计、施工和使用单位采用。自本规程施行之日起,原标准 CECS 69:94 废止。

本规程由中国工程建设标准化协会混凝土结构专业委员会 CECS/TC5 归口管理,由中国建筑科学研究院(北京市北三环东路 30 号,邮编 100013,传真:010—84282124)负责解释。在使用中如发现需要修改或补充之处,请将意见和资料径寄解释单位。

主编单位:中国建筑科学研究院  
哈尔滨工业大学

参编单位:昆山市建设工程质量检测中心

台州市建设工程质量检测中心  
北京瑞驰科技有限公司  
北京中煤矿山工程有限公司  
深圳金众工程检验检测有限公司  
广州市建筑科学研究院

主要起草人：何春凯 姜洪斌 张仁瑜 洪 鑫 孙盛佩  
庄亚君 高素英 李翠玲 李建平 王 炎  
张兴洪 张树友 梁天宇  
主要审查人：国天遼 石云兴 朋改非 韩继云 赵顺增  
龚景齐 蔡亚宁 卢忠飞 刘 勇

## 目 次

1	总 则	(1)
2	术语和符号	(2)
2.1	术语	(2)
2.2	符号	(2)
3	基本规定	(4)
4	拔出法检测装置	(6)
4.1	技术要求	(6)
4.2	拔出仪	(8)
4.3	钻孔机和磨槽机	(8)
5	后装拔出检测技术	(9)
5.1	一般规定	(9)
5.2	钻孔与磨槽	(10)
5.3	拔出试验	(10)
6	预埋拔出检测技术	(12)
6.1	一般规定	(12)
6.2	安装预埋件及实验前的准备	(13)
6.3	拔出试验	(13)
7	混凝土强度换算及推定	(15)
7.1	混凝土强度换算	(15)
7.2	单个构件的混凝土强度推定	(15)
7.3	批抽检构件的混凝土强度推定	(16)
附录 A	建立测强曲线的基本要求	(18)
	本规程用词说明	(20)
	引用标准名录	(21)
附：	条文说明	(23)

## Contents

Explanation of Wording in this specification .....	(20)
List of quoted standards .....	(21)
Addition: Explanation of provisions .....	(23)

1	General provisions .....	(1)
2	Terms and symbols .....	(2)
2.1	Terms .....	(2)
2.2	Symbols .....	(2)
3	Basic requirement .....	(4)
4	Pullout test apparatus .....	(6)
4.1	Technical requirement .....	(6)
4.2	Pullout equipment .....	(8)
4.3	Drilling machine and under-reaming equipment .....	(8)
5	Post-install pullout test technique .....	(9)
5.1	General requirement .....	(9)
5.2	Drilling and under-reaming .....	(10)
5.3	Pullout test .....	(10)
6	Cast-in-place pullout test technique .....	(12)
6.1	General requirement .....	(12)
6.2	Fixing the cast-in inserts and other preparations .....	(13)
6.3	Pullout test .....	(13)
7	Conversion and estimating of concrete compressive strength .....	(15)
7.1	Conversion of concrete compressive strength .....	(15)
7.2	Compressive strength estimating of single component .....	(15)
7.3	Compressive strength estimating of inspection lot .....	(16)
Appendix A	Basic requirements of building strength curve .....	(18)

## 1 总 则

**1.0.1** 为规范拔出法检测混凝土强度的试验方法, 保证检测精度, 制定本规程。

**1.0.2** 本规程适用于混凝土抗压强度为 10.0 MPa~80.0MPa 的既有结构和在建结构混凝土强度检测与推定。

**1.0.3** 采用拔出法进行混凝土强度检测与推定时, 除应符合本规程外, 尚应符合国家现行有关标准的规定。

## 2 术语和符号

### 2.1 术 语

#### 2.1.1 拔出法 pullout test

通过拉拔安装在混凝土中的锚固件, 测定极限拔出力, 并根据预先建立的极限拔出力与混凝土抗压强度之间的相关关系推定混凝土抗压强度的检测方法。拔出法包括后装拔出法和预埋拔出法。

#### 2.1.2 后装拔出法 post-install pullout test

在已硬化的混凝土表面钻孔、磨槽、嵌入锚固件并安装拔出仪进行拔出法检测, 测定极限拔出力, 并根据预先建立的极限拔出力与混凝土抗压强度之间的相关关系推定混凝土抗压强度的检测方法。

#### 2.1.3 预埋拔出法 cast-in-place pullout test

对预先埋置在混凝土中的锚盘进行拉拔, 测定极限拔出力, 并根据预先建立的极限拔出力与混凝土抗压强度之间的相关关系推定混凝土抗压强度的检测方法。

### 2.2 符 号

b——胀簧锚固台阶宽度;

c——环形槽深度;

$d_1$ ——后装法时为钻孔直径, 预埋法时为拉杆直径;

$d_2$ ——后装法时为胀簧锚固台阶外径, 预埋法时为锚盘直径;

$d_3$ ——反力支承内径;

$e_r$ ——相对标准差;

$f_{cu}^c$ ——混凝土强度换算值;

$f_{cu,e}$ ——混凝土强度推定值；

F——拔出力代表值；

h——锚固件的锚固深度；

$h_1$ ——钻孔深度；

$m_{f_{cu}}$ ——检验批中构件混凝土强度换算值的平均值；

$S_{f_{cu}}$ ——检验批中构件混凝土强度换算值的标准差；

n——检验批中所抽检构件的测点总数；

$\delta$ ——变异系数

### 3 基本规定

**3.0.1** 拔出法检测结果可作为评价混凝土质量的一个主要依据。

下列情况宜采用预埋拔出法：

- 1 确定拆除模板或施加荷载的时间；
- 2 确定施加或放张预应力的时间；
- 3 确定预制构件吊装的时间；
- 4 确定停止湿热养护或冬季施工时停止保温的时间。

**3.0.2** 检测前应全面了解工程有关情况，并宜具备下列有关资料：

- 1 工程名称及设计、施工、建设单位名称；
- 2 结构或构件名称、设计图纸及图纸要求的混凝土强度等级；
- 3 粗骨料品种、最大粒径及混凝土配合比；
- 4 混凝土浇筑和养护情况以及混凝土的龄期；
- 5 结构或构件存在的质量问题等。

**3.0.3** 本规程适用于测试面与内部质量一致的混凝土结构及构件。

**3.0.4** 符合下列各项条件的构件可作为同批构件：

- 1 混凝土强度等级相同；
- 2 混凝土原材料、配合比、施工工艺、养护条件及龄期基本相同；
- 3 结构或构件种类相同；
- 4 构件所处环境相同。

**3.0.5** 结构或构件的测点应标有编号，并宜绘制测点布置示意图。

3.0.6 拔出法检测后，应对测点部位进行修补。

3.0.7 本规程提供了全国统一测强曲线，也可根据实际情况制定地区测强曲线和专用测强曲线，测强曲线相对标准差不应大于12%。建立测强曲线的方法可按附录 A 执行。

3.0.8 从事拔出法检测的人员，应经过专门的培训与考核，并持有主管单位颁发的合格证书。

## 4 拔出法检测装置

### 4.1 技术要求

4.1.1 拔出法检测装置由钻孔机、磨槽机、锚固件及拔出仪等组成。

4.1.2 钻孔机、磨槽机、锚固件及拔出仪必须具有制造工厂的产品合格证，拔出仪的计量仪表必须具有法定计量部门的校准合格证。

4.1.3 拔出法检测装置可采用圆环式或三点式。

1 圆环式后装拔出法检测装置的反力支承内径  $d_3$  宜为 55mm，锚固件的锚固深度  $h$  宜为 25mm，钻孔直径  $d_1$  宜为 18mm（图 4.1.3-1）。

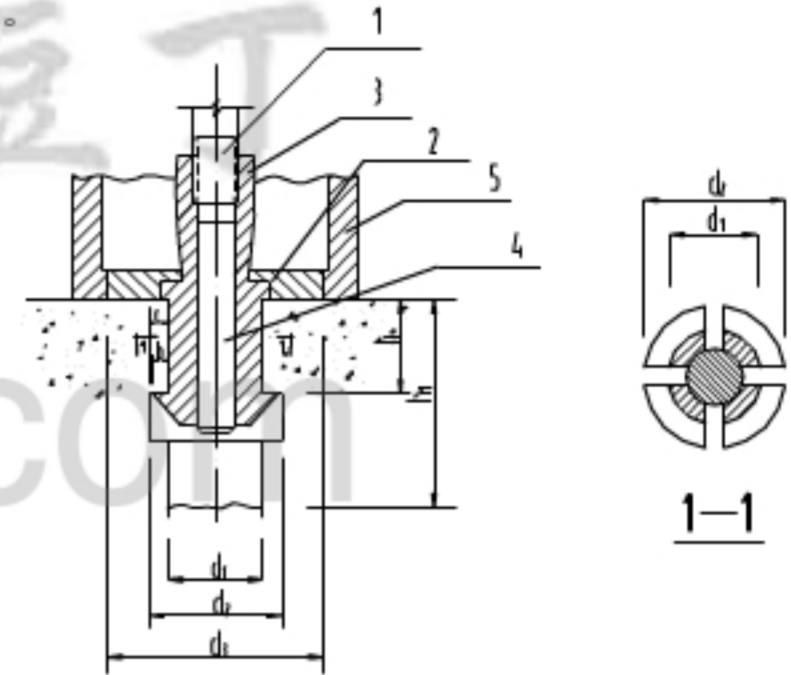


图 4.1.3-1 圆环式后装拔出法检测装置

1—拉杆；2—对中圆盘；3—胀簧；4—胀杆；5—反力支承

2 圆环式预埋拔出法检测装置的反力支承内径  $d_3$  宜为 55mm，锚固件的锚固深度  $h$  宜为 25mm，拉杆直径  $d_1$  宜为 10mm，锚盘直径  $d_2$  宜为 25mm（图 4.1.3-2）。

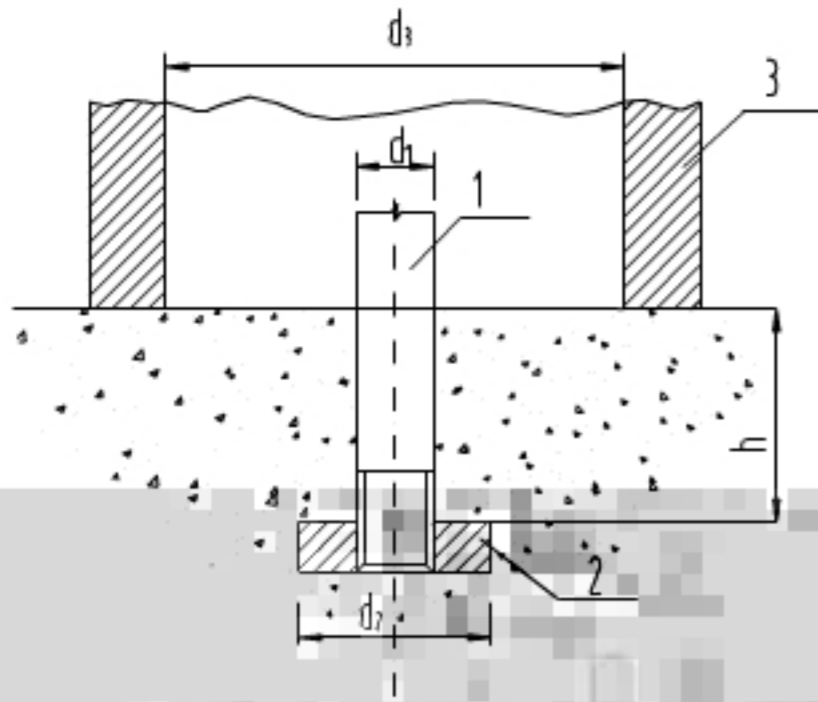


图 4.1.3-2 圆环式预埋拔出法检测装置

1—拉杆；2—锚盘；3—反力支承

3 三点式后装拔出法检测装置的反力支承内径  $d_3$  宜为 120mm，锚固件的锚固深度  $h$  宜为 35mm，钻孔直径  $d_1$  宜为 22mm（图 4.1.3-3）。

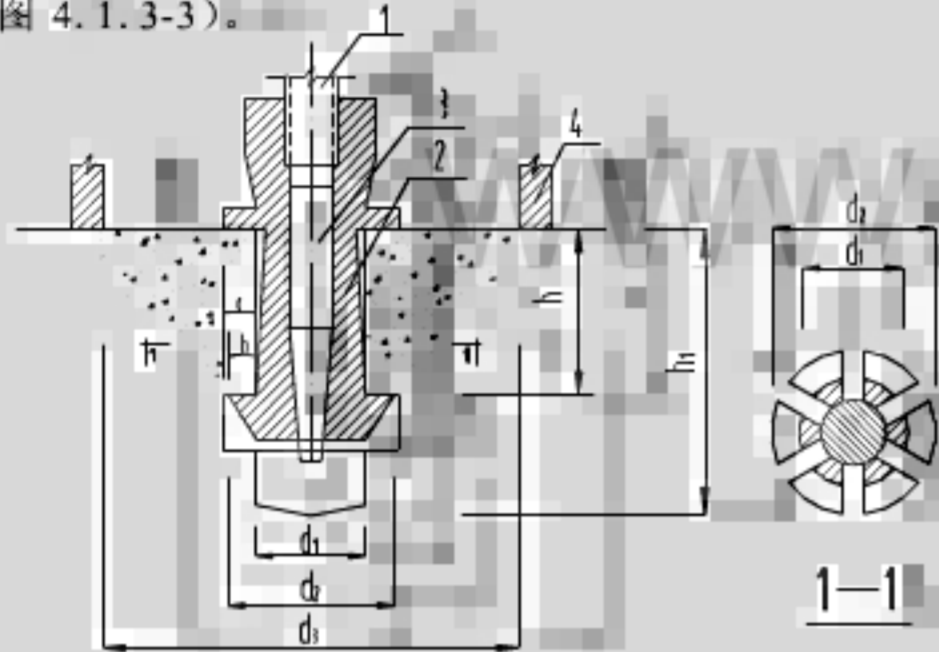


图 4.1.3-3 三点式后装拔出法检测装置

1—拉杆；2—胀管；3—胀杆；4—反力支承

4.1.4 当混凝土粗骨料最大粒径不大于 40mm 时，宜优先采用圆环式拔出法检测装置。

## 4.2 拔出仪

4.2.1 拔出仪由加荷装置、测力装置及反力支承三部分组成。

4.2.2 拔出仪技术性能宜满足以下要求：

- 1 测试最大拔出力宜为额定拔出力的 20%~80%之间；
- 2 圆环式拔出仪的拉杆及胀管材料极限抗拉强度不应小于 2100MPa；
- 3 工作行程对于圆环式拔出法检测装置不应小于 4mm；对于三点式拔出法检测装置不应小于 6mm；
- 4 允许示值误差为  $\pm 2\%F \cdot S$ ；
- 5 测力装置应具有峰值保持功能。

4.2.3 拔出仪应每年至少校准一次。如遇下列情况之一时，应重新校准：

- 1 更换液压油后；
- 2 更换测力装置后；
- 3 经维修后；
- 4 拔出仪出现异常时。

## 4.3 钻孔机和磨槽机

4.3.1 钻孔机宜采用金刚石薄壁空心钻。金刚石薄壁空心钻应带有水冷却装置。

4.3.2 钻孔机宜带有控制垂直度及深度的装置。

4.3.3 磨槽机由电钻、金刚石磨头、定位圆盘及冷却水装置组成。



## 5 后装拔出检测技术

### 5.1 一般规定

- 5.1.1** 后装拔出法可采用圆环式拔出仪或三点式拔出仪进行试验。
- 5.1.2** 拔出法检测前,应检查钻孔机、磨槽机、拔出仪的工作状态是否正常,钻头、磨头、锚固件的规格、尺寸是否满足成孔要求。
- 5.1.3** 结构或构件的混凝土强度可按单个构件检测或同批构件按批抽样检测。
- 5.1.4** 测点布置应符合下列规定:
- 1 按单个构件检测时,应在构件上均匀布置 3 个测点。当 3 个拔出力中的最大拔出力和最小拔出力与中间值之差的绝对值均小于中间值的 15% 时,仅布置 3 个测点即可;当最大拔出力或最小拔出力与中间值之差的绝对值大于中间值的 15% (包括两者均大于中间值的 15%) 时,应在最小拔出力测点附近再加测 2 个测点;
  - 2 当同批构件按批抽样检测时,抽检数量应符合现行国家标准《建筑结构检测技术标准》GB/T50344 的有关规定,每个构件宜布置 1 个测点,且最小样本容量不宜少于 15 个;
  - 3 测点宜布置在构件混凝土成型的侧面,如不能满足这一要求时,可布置在混凝土浇筑面;
  - 4 在构件的受力较大及薄弱部位应布置测点,相邻两测点的间距不应小于 250mm;当采用圆环式拔出仪时,测点距构件边缘不应小于 100mm;当采用三点式拔出仪时,测点距构件边缘不应小于 150mm;测试部位的混凝土厚度不宜小于 80mm;
  - 5 测点应避开接缝、蜂窝、麻面部位以及钢筋和预埋件。
- 5.1.5** 被测构件应处于干燥状态;测试面应平整、清洁,对饰面

层、浮浆、薄弱层等应予清除,必要时进行磨平处理。

### 5.2 钻孔与磨槽

- 5.2.1** 在钻孔过程中,钻头应始终与混凝土测试面保持垂直,垂直度偏差不应大于  $3^\circ$ 。
- 5.2.2** 在混凝土孔壁磨环形槽时,磨槽机的定位圆盘应始终紧靠混凝土测试面回转,磨出的环形槽形状应规整。
- 5.2.3** 成孔尺寸应符合下列要求:
- 1 钻孔直径  $d_1$  允许偏差为  $+1.0\text{mm}$ ;
  - 2 钻孔深度  $h_1$  应比锚固深度  $h$  深  $20\text{mm}\sim 30\text{mm}$ ;
  - 3 锚固深度  $h$  应符合本规程第 4.1.3 条规定,允许偏差为  $\pm 0.5\text{mm}$ ;
  - 4 环形槽深度  $c$  应不小于胀簧锚固台阶宽度  $b$ 。

### 5.3 拔出试验

- 5.3.1** 实验时,应使胀簧锚固台阶完全嵌入环形槽内。
- 5.3.2** 拔出仪应与锚固件用拉杆连接对中,并与混凝土测试面垂直。
- 5.3.3** 施加拔出力应连续均匀,其速度应控制在  $0.5\text{ kN/s}\sim 1.0\text{ kN/s}$ 。
- 5.3.4** 拔出力应施加至混凝土破坏,测力显示器读数不再增加为止。记录的极限拔出力值应精确至  $0.1\text{kN}$ 。
- 5.3.5** 对结构或构件进行检测时,应采取有效措施防止拔出仪及机具脱落摔坏或伤人。
- 5.3.6** 当拔出试验出现下列情况之一时,应作详细记录,并将该值舍去,在该测点附近补测一个测点。
- 1 锚固件在混凝土孔内滑移或断裂;
  - 2 被测构件在拔出试验时出现断裂;
  - 3 反力支承内的混凝土仅有小部分破损或被拔出,而大部分

无损伤；

4 在拔出混凝土的破坏面上，有大于本规程第 4.1.4 条规定的粗骨料粒径；有蜂窝、空洞、疏松等缺陷；有泥土、砖块、煤块、钢筋、铁件等异物；

5 当采用圆环式拔出法检测装置时，试验后在混凝土测试面上见不到完整的环形压痕；在支承环外出现混凝土裂缝。

## 6 预埋拔出检测技术

### 6.1 一般规定

6.1.1 预埋拔出法应采用圆环式拔出仪进行试验。

6.1.2 预埋件的布点数量和位置应预先规划确定。对单个构件进行强度测试时，应至少设置 3 个预埋点；当同批构件按批抽样检测时，抽检数量应根据检测批的样本容量按现行国家标准《建筑结构检测技术标准》GB/T50344 的有关规定确定，且构件最小样本容量不宜少于 15 个，每个构件预埋点数宜为 1 个。

6.1.3 预埋点相互之间的距离不应小于 250mm；预埋点离混凝土边沿的距离不应小于 100mm；预埋点部位的混凝土厚度不宜小于 80mm；预埋件与钢筋边缘间的净距离不应小于钢筋的直径。

6.1.4 拔出试验前，应确认预埋件未受损伤，并检查拔出仪的工作状态是否正常。

6.1.5 预埋拔出试验（图 6.1.5）应按下列步骤进行：安装预埋件、浇筑混凝土、拆除连接件、拉拔锚盘。

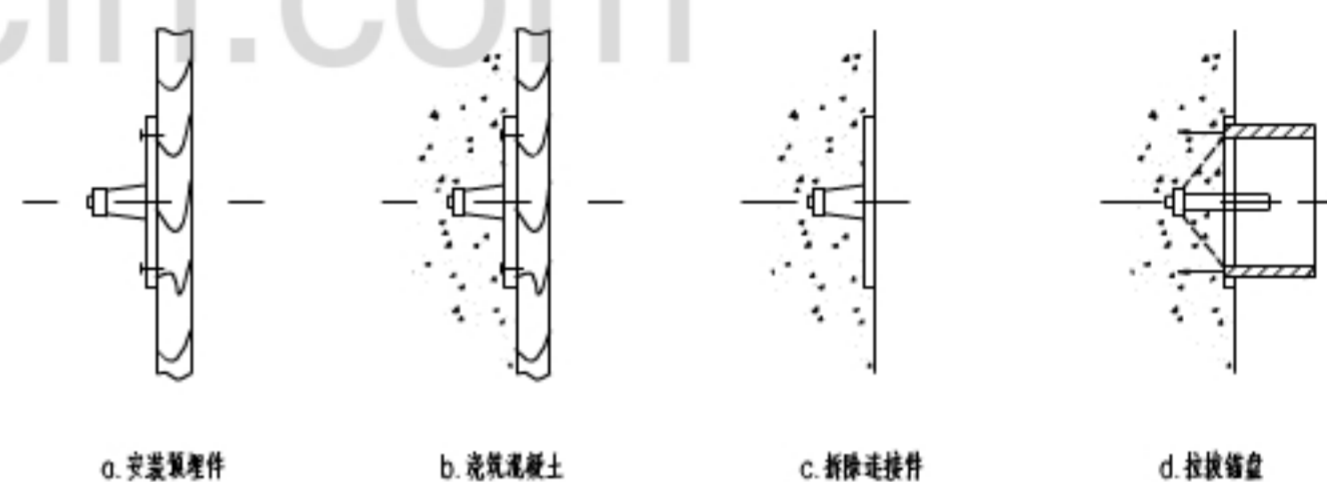


图 6.1.5 预埋拔出试验

## 6.2 安装预埋件及试验前的准备

6.2.1 锚盘、定位杆和连接圆盘应按图 6.2.1 组成预埋件，在锚盘和定位杆外表宜涂上一层机油或其他隔离剂。

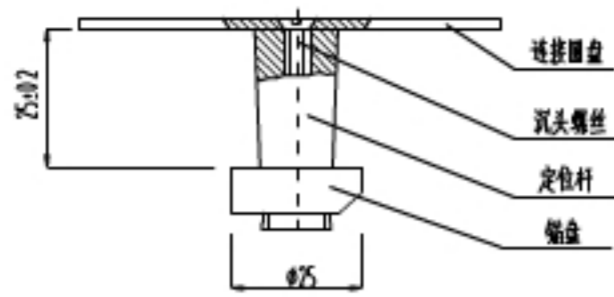


图 6.2.1 预埋件及安装

1—连接圆盘；2—沉头螺钉；3—定位杆；4—锚盘

6.2.2 在浇筑混凝土之前，预埋件应安装在划定测点部位的模板内侧。当测点在浇筑面时，应将预埋件钉在与连接圆盘的木板上，确保木板漂浮在混凝土表面。

6.2.3 在模板内浇筑混凝土时，预埋点周围的混凝土应与其他部位同样捣实，且不应损坏预埋件。

6.2.4 拆模后应预先将定位杆旋松；进行拔出试验前，应把连接圆盘和定位杆拆除。

## 6.3 拔出试验

6.3.1 拔出试验时，应将拉杆一端穿过小孔旋入锚盘中，另一端与拔出仪连接。

6.3.2 拔出仪的反力支承应均匀地压紧混凝土测试面，并与拉杆和锚盘处于同一轴线。

6.3.3 施加拔出力应连续均匀，其速度应控制在 0.5 kN/s~1.0kN/s。

6.3.4 拔出力应施加拔出力至混凝土破坏，测力显示器读数不再增加为止。记录的极限拔出力值应精确至 0.1kN。

6.3.5 对结构或构件进行检测时，应采取有效措施防止拔出仪及机具脱落摔坏或伤人。

6.3.6 当拔出试验出现下列情况之一时，可按本规程第 5.1.4 条第 1 款采用后装拔出法补充检测。

1 单个构件检测时，因预埋件损伤或异常导致有效测试点不足 3 个；

2 按批抽样检测时，因预埋件损伤或数据异常导致样本容量不足 15 个，无法按批进行推定。

## 7 混凝土强度换算及推定

### 7.1 混凝土强度换算

7.1.1 混凝土强度换算值可按下列公式计算：

1 后装拔出法（圆环式）  
$$f_{cu}^e = 1.55F + 2.35 \quad (7.1.1-1)$$

2 后装拔出法（三点式）  
$$f_{cu}^e = 2.76F - 11.54 \quad (7.1.1-2)$$

3 预埋拔出法（圆环式）  
$$f_{cu}^e = 1.28F - 0.64 \quad (7.1.1-3)$$

式中： $f_{cu}^e$ ——混凝土强度换算值（MPa），精确至 0.1MPa；

F——拔出力代表值（kN），精确至 0.1kN。

7.1.2 当有地区测强曲线或专用测强曲线时，应按地区测强曲线或专用测强曲线计算。

### 7.2 单个构件的混凝土强度推定

7.2.1 单个构件的拔出力代表值，应按下列规定取值：

1 当构件 3 个拔出力中的最大和最小拔出力与中间值之差的绝对值均小于中间值的 15% 时，取最小值作为该构件拔出力代表值；

2 当按本规程第 5.1.4 条第 1 款加测时，加测的 2 个拔出力值和最小拔出力值一起取平均值，再与前一次的拔出力中间值比较，取小值作为该构件拔出力代表值。

7.2.2 将单个构件的拔出力代表值根据不同的检测方法对应代入公式（7.1.1-1）~（7.1.1-3）中计算强度换算值作为单个构件混凝土强度推定值  $f_{cu,e}$ 。

$$f_{cu,e} = f_{cu}^e \quad (7.2.2)$$

### 7.3 批抽检构件的混凝土强度推定

7.3.1 将同批构件抽样检测的每个拔出力作为拔出力代表值根据不同的检测方法对应代入公式（7.1.1-1）~（7.1.1-3）中计算强度换算值。

7.3.2 混凝土强度的推定值  $f_{cu,e}$  可按下列公式计算：

$$f_{cu,e} = m_{f_{cu}^e} - 1.645 S_{f_{cu}^e} \quad (7.3.2-1)$$

$$m_{f_{cu}^e} = \frac{1}{n} \sum_{i=1}^n f_{cu,i}^e \quad (7.3.2-2)$$

$$S_{f_{cu}^e} = \sqrt{\frac{\sum_{i=1}^n (f_{cu,i}^e - m_{f_{cu}^e})^2}{n-1}} \quad (7.3.2-3)$$

式中： $S_{f_{cu}^e}$ ——检验批中构件混凝土强度换算值的标准差（MPa），

精确至 0.01MPa；

m ——批抽检的构件数；

n ——批抽检构件的测点总数；

$f_{cu,i}^e$  ——第 i 个测点混凝土强度换算值（MPa）；

$m_{f_{cu}^e}$  ——批抽检构件混凝土强度换算值的平均值（MPa），

精确至 0.1MPa。

7.3.3 对于按批抽样检测的构件，当全部测点的强度标准差或变异系数出现下列情况时，该批构件应全部按单个构件进行检测：

1 当混凝土强度换算值的平均值不大于 25MPa 时， $S_{f_{cu}^e}$  大于 4.5MPa；

2 当混凝土强度换算值的平均值大于 25MPa 且不大于

50MPa 时,  $S_{f_{cu}}$  大于 5.5MPa。

3 当混凝土强度换算值的平均值大于 50MPa 时,  $\delta$  大于 0.10。

变异系数可按下式计算:

$$\delta = \frac{S_{f_{cu}}}{m_{f_{cu}}} \quad (7.3.3)$$

## 附录 A 建立测强曲线的基本要求

**A.0.1** 拔出法检测装置应符合本规程第 4 章的有关规定。

**A.0.2** 混凝土所用水泥应符合现行国家标准《通用硅酸盐水泥》GB175 的规定;混凝土所用的砂、石应符合国家现行标准《建筑用砂》GB/T14684、《建筑用卵石、碎石》GB/T14685 以及《普通混凝土用砂、石质量及检验方法标准》JGJ52 的规定。

**A.0.3** 建立测强曲线试验用混凝土,不宜少于 8 个强度等级,每一强度等级混凝土不应少于 6 组,每组由 1 个至少可布置 3 个测点的拔出试件和相应的 3 个立方体试块组成。

**A.0.4** 每组拔出试件和立方体试块,应采用同盘混凝土,在同一振动台上同时振捣成型,同条件养护,同时进行试验。

**A.0.5** 拔出法检测应按下列规定进行:

1 拔出法检测的测点应布置在试件混凝土成型侧面;

2 在每一拔出试件上,应进行不少于 3 个测点的拔出法检测,取平均值为该试件的拔出力计算值  $F$  (kN),精确至 0.1kN。

3 3 个立方体试块的抗压强度代表值,应按现行国家标准《混凝土强度检验评定标准》GB/T50107 确定。

**A.0.6** 测强曲线应按下述步骤进行计算:

1 将每组试件的拔出力计算值及立方体试块的抗压强度代表值汇总,按最小二乘法原理进行回归分析。

2 回归方程式可按下式计算:

$$f_{cu}^c = A \cdot F + B \quad (A.0.6-1)$$

式中:  $f_{cu}^c$ ——混凝土强度换算值 (MPa),精确至 0.1MPa;

$F$ ——拔出力代表值 (kN),精确至 0.1kN;

A——测强公式回归系数 (10<sup>3</sup>/mm<sup>2</sup>);

B——测强公式回归系数 (MPa)

3 回归方程的相对标准差  $e_r$  可按式计算:

$$e_r = \sqrt{\frac{\sum_{i=1}^n (f_{cu,i} / f_{cu,i}^e - 1)^2}{n-1}} \times 100\% \quad (\text{A.0.6-2})$$

式中:  $e_r$ ——相对标准差;

$f_{cu,i}$ ——第  $i$  组立方体试块抗压强度代表值 (MPa), 精确至 0.1MPa;

$f_{cu,i}^e$ ——由第  $i$  个拔出试件的拔出力计算值  $F_i$  按公式 (A.0.6-1) 计算的强度换算值 (MPa), 精确至 0.1MPa;

$n$ ——建立回归方程式的试块试件组数。

**A.0.7** 当回归方程式的相对标准差符合本规程第 3.0.7 条的规定时, 可报请当地建设行政主管部门审定后实施。

**A.0.8** 测强曲线的使用, 仅限于在建立回归方程所试验的混凝土强度范围内, 不得外推。

1 为便于在执行本规程条文时区别对待, 对要求严格程度不同的用词说明如下:

1) 表示很严格, 非这样作不可的:

正面词采用“必须”; 反面词采用“严禁”;

2) 表示严格, 在正常情况下均应这样做的:

正面词采用“应”; 反面词采用“不应”或“不得”;

3) 表示允许稍有选择, 在条件许可时首先应这样做的:

正面词采用“宜”; 反面词采用“不宜”;

4) 表示有选择, 在一定条件下可以这样做的, 采用“可”。

2 条文中指明应按其他有关标准执行的写法为:“应符合……的规定”或“应按……执行”。

## 引用标准名录

《混凝土结构设计规范》GB 50010

《混凝土强度检验评定标准》GB/T 50107

《建筑结构检测技术标准》GB/T 50344

《通用硅酸盐水泥》GB 175

《建筑用砂》GB/T 14684

《建筑用卵石、碎石》GB/T 14685

《普通混凝土用砂、石质量及检验方法标准》JGJ 52



中国工程建设协会标准

拔出法检测混凝土强度  
技术规程

CECS 69:2011

条文说明

《拔出法检测混凝土强度技术规程》CECS 69: 2011, 经中国工程建设标准化协会 2011 年 6 月 22 日以第 85 号公告批准发布。

本规程是在《后装拔出法检测混凝土强度技术规程》CECS 69: 94 的基础上修订而成, 上一版的主编单位为哈尔滨建筑大学, 参编单位是中国建筑科学研究院建筑结构研究所、铁道部铁道科学研究院铁道建筑研究所、北京市建筑工程研究院、北京中建建筑设计院, 主要起草人员是金英俊、张仁瑜、吴淑华、王怀彬、陈圣奎、原长庆。

本规程修订过程中, 编制组在总结了我国后装拔出法检测混凝土强度工程实践经验的基础上, 补充了预埋拔出法的有关内容, 并在广东、黑龙江、江苏、浙江等地进行了后装拔出法和预埋拔出法的大量试验, 给出了全国测强曲线。

为便于有关单位和人员在使用本规程时能正确理解和执行条文规定, 规程编制组按章、节、条顺序编制了本规程的条文说明, 对条文规定的目的、依据及执行中需注意的有关事项进行了说明。但是, 本条文说明不具备与规程正文同等的法律效力, 仅供使用者作为理解和把握规程规定的参考。



1 总 则 .....	(29)
2 术语和符号 .....	(30)
2.1 术语 .....	(30)
2.2 符号 .....	(30)
3 基本规定 .....	(31)
4 拔出法检测装置 .....	(32)
4.1 技术要求 .....	(32)
4.2 拔出仪 .....	(32)
4.3 钻孔机和磨槽机 .....	(33)
5 后装拔出检测技术 .....	(34)
5.1 一般规定 .....	(34)
5.2 钻孔与磨槽 .....	(35)
5.3 拔出试验 .....	(35)
6 预埋拔出检测技术 .....	(37)
6.1 一般规定 .....	(37)
6.2 安装预埋件及试验前的准备 .....	(37)
6.3 拔出试验 .....	(37)
7 混凝土强度换算及推定 .....	(38)
7.1 混凝土强度换算 .....	(38)
7.2 单个构件的混凝土强度推定 .....	(38)
7.3 批抽检构件的混凝土强度推定 .....	(39)
附录 A 建立测强曲线的基本要求 .....	(40)

**1.0.1** 拔出法是检测混凝土强度的一种微破损试验方法，其损伤区域仅限于混凝土保护层。它具有检测精度高、破损程度小、使用方便、适用范围广等特点。

拔出法分为后装拔出法和预埋拔出法两种。早在 20 世纪 30 年代国外就已经开展研究，经过多年的发展，建立了各种专利的试验体系，积累了丰富的检测经验。国际标准化组织、美国、北欧、前苏联等国家和组织已将拔出法列为标准试验方法。由此可见，拔出法作为现场混凝土强度检测的主要方法之一，已获得了广泛的承认和使用。

**1.0.2** 在广东、黑龙江、浙江、江苏等地进行的大量试验基础上，本规程编制组提出了圆环式后装拔出法、三点式后装拔出法和圆环式预埋拔出法的全国统一测强曲线，以便于拔出法检测混凝土强度技术的推广应用。

本规程编制组进行了立方体抗压强度  $f_{cu}$  为 10MPa~80MPa 的混凝土试块的拔出法试验研究，其中 80MPa 强度组的部分试块实际强度达到 90MPa 以上。试验结果表明，拔出法检测装置能够满足强度范围扩大的需要，测强曲线也在提高的强度范围内有合理的延伸。因此本规程将拔出法检测混凝土抗压强度技术的适用范围扩大至 80MPa。

混凝土强度小于 10MPa 时不易成孔检测，因此适用范围限定在 10MPa 及以上。

国内外大量的标准和研究资料表明，拔出法测强曲线受混凝土材料、龄期、浇筑情况的影响较小，具有较好的通用性。

## 2 术语、符号

### 2.1 术语

根据后装拔出法和预埋拔出法的特点，给出了两种方法的定义。并参照国际上较为通用的表达方式，给出了推荐性的英文术语。

### 2.2 符号

本节参考了《工程结构设计基本术语和通用符号》GBJ 132的有关规定。

按本规程检测所得的混凝土强度换算值 $f_{cu}^e$ 相当于被测结构或构件测试部位在所处条件及龄期下，边长为150mm立方体试块的抗压强度值。

混凝土强度推定值 $f_{cu,e}$ 相当于强度换算值总体分布中保证率不低于95%的强度值。

本规程的混凝土强度换算值 $f_{cu}^e$ 不同于标准养护条件下的试块抗压强度值，主要是因为二者的混凝土试件养护条件和试验龄期并不完全相同。为了使二者之间具有一定的联系，在建立测强曲线时，采用以标准方法制作的、边长为150mm的立方体试块，在与被测构件养护条件基本相同的条件下养护，并用标准试验方法测得的抗压强度值为基准。因而，通过测强曲线得到的混凝土强度换算值 $f_{cu}^e$ ，相当于被测结构或构件在所处条件及龄期下边长为150mm立方体试块的抗压强度值。

## 3 基本规定

**3.0.1** 后装拔出法适用于既有建筑的混凝土强度检测，也可用于在建工程的混凝土施工质量控制。当需要测定预制构件或在建工程构件混凝土早期强度时，预埋拔出法比后装拔出法更为方便和准确，因此在这类情况下应优先采用预埋拔出法。

**3.0.3** 拔出法检测混凝土强度的前提，是要求被测结构或构件的混凝土表层与内部质量一致。当混凝土表层与内部质量有明显差异时，根据情况采取措施后可进行检测。例如，遭受冻害、化学腐蚀、火灾及高温等损伤属于表层范围内时，由于拔出法检测部位面积不大，测点不多，所以将薄弱的表层混凝土清除干净后可进行检测。

**3.0.5** 在结构或构件上标记测点编号的目的是：便于观察和分析不同构件、不同部位混凝土质量情况；查找最小拔出力测点部位，以便在其附近增加测点；当试验出现异常时便于分析其原因。

**3.0.6** 拔出法检测后，对混凝土破损部位，可用强度等级高于构件混凝土的细石混凝土或水泥砂浆等进行修补。

**3.0.7** 由于我国幅员辽阔，材料分散、混凝土品种繁多，生产工艺不同等，当实际情况与测强曲线存在较大差异时，也可根据本地区的特点建立地区测强曲线。鉴于各地行政管理模式不同，以地方标准的形式进行确认较为合理。

国内几个部门的研究资料表明，测强曲线相对标准差均小于12%，因此本规程规定的允许相对标准差为12%。

**3.0.8** 为了更好地推广拔出法检测混凝土强度技术，保证测试精度，要求从事拔出法检测的技术人员应经过专门培训与考核。

## 4 拔出法检测装置

### 4.1 技术要求

**4.1.1** 国内外的拔出法检测装置，在构造形式和规格等方面不尽相同，但其工作原理基本一致。

**4.1.2** 钻孔机、磨槽机、锚固件及拔出仪等试验装置的制造质量及拔出仪的计量精度直接关系到拔出法检测的测试精度，因此规定了拔出法检测装置必须具有制造工厂的产品合格证，计量仪表必须具有法定计量单位的校准合格证。

**4.1.3** 锚固件的锚固深度  $h$ 、锚固台阶外径  $d_2$ 、反力支承形式（三点、圆环）及反力支承内径  $d_3$ ，称为拔出法检测的基本参数。大量试验证明，测试精度随  $h$  和  $d_3$  的增大而提高，随粗骨料粒径的增大而降低。

国际标准化组织、西欧、北美及日本等，锚固件采用胀圈，其锚固深度为 25mm，拔出仪的反力支承为圆环，其内径 55mm。

为使拔出法在我国大部分混凝土工程上普遍适用，且保证测试精度，本规程给出圆环式和三点式两种拔出法检测装置，并规定了各自的基本参数（ $h$ ， $d_1$ ， $d_2$ ， $d_3$ ）。

**4.1.4** 由于圆环式拔出法精度较高，粗骨料最大粒径在不大于 40mm 时，宜优先采用圆环式拔出法检测装置；当粗骨料最大粒径大于 40mm 小于 60mm 时，宜采用三点式拔出法检测装置。

### 4.2 拔出仪

**4.2.1** 拔出仪的加荷装置一般采用油压系统，由手动式油泵的油压使油缸的活塞产生很大的拔力。

测力显示装置可采用数显式或指针式。

国内采用的拔出仪反力支承有圆环式和三点式两种。

**4.2.2** 圆环式拔出仪拉杆直径仅为 10mm，胀簧锚固台阶宽度也仅为 7.5mm，为保证部件正常工作，规定了用于拉杆及胀簧的材料最小强度。

在拔出法检测过程中，混凝土的挤压、压缩变形及开裂分离的变形之总和圆环式拔出法检测装置约为 4mm，对三点式拔出法检测装置约为 6mm，故规程分别规定活塞的工作行程不少于 4mm 和 6mm。F·S 是指满量程值。

在试验过程中，为便于准确测读极限拔出力值，测力装置应具备峰值保持功能。

**4.2.3** 拔出仪是用来产生和量测拔出力的仪器。一般量测拔出力的大小是通过量测油压系统的油压大小来实现的，由于油缸和活塞之间存在摩擦力，而且摩擦力的大小随着仪器是使用次数、油的粘度及更换零件等因素会有变化，并将影响拔出力的量测精度。为此，本规程规定了定期校准、更换油及零件，以及经维修后需进行校准。

### 4.3 钻孔机和磨槽机

**4.3.1、4.3.2** 钻孔机目前常用金刚石薄壁空心钻。薄壁空心钻钻出的孔型规整，因此本规程推荐使用。为了便于保证钻出的孔与混凝土表面垂直，并且钻孔深度一次到位，钻孔机宜带有控制垂直度及深度的装置。

**4.3.3** 磨槽机有定位圆盘，它是用来控制环形槽的深度及保证环形槽与混凝土孔垂直度的。

## 5 后装拔出检测技术

### 5.1 一般规定

**5.1.1** 圆环式拔出仪和三点式拔出仪均适用于后装拔出法检测。

**5.1.2** 为了保证本规程规定的成孔尺寸，两种拔出法检测装置（圆环式和三点式）的钻头直径、磨头和磨杆尺寸及其允许误差，将由制造工厂或产品标准中给出。试验前应对钻头、磨头的磨损程度及锚固件是否有损伤、变形等进行检查，如有不符合要求时应予更换。

**5.1.3** 单个构件主要指柱、梁、板、墙、基础，对于大型构件或结构可划分为若干个区域按单个构件进行检测。

按批抽样检测，主要指在同一批验收结构或构件中，抽取部分试样（子样），经过检测，对该批（母体）结构或构件的混凝土强度进行总体推定。

**5.1.4** 拔出试验给构件测点部位造成局部损伤，所以在构件上不宜布置较多的测点。

按单个构件检测时，在一个构件上先布置 3 个测点，然后根据 3 个测点拔出力的离散程度决定是否增加测点，如离散较大，则加测 2 个测点。这种复式布点可减少一些测点数量，且检测结果偏于安全。

构件较大时可划分为多个构件分别进行检测。

本规程对按批抽样检测的构件和测点数量进行了修订，使之与《建筑结构检测技术标准》GB/T50344 相统一，并参照《钻芯法检测混凝土强度技术规程》CECS 03:2007，将最小样本容量定为 15 个。为使测点具有更好的代表性，要求测点尽量布设在不同的构件上。

试验证明，不同测试面检测的结果有所差异，混凝土成型的表面拔出力小，底面大，侧面介于中间。由于建立测强曲线中规定拔出试验在混凝土试件成型的侧面上进行，所以在结构或构件上检测时，宜在成型侧面上作拔出试验，如不能满足这一要求时，可在混凝土成型的表面上做试验，试验结果不作修正。

考虑到当检测对象为楼板混凝土或地面混凝土时，其厚度可能小于 80mm，因此规定了测试部位的混凝土厚度“不宜小于 80mm”。

### 5.2 钻孔与磨槽

**5.2.1** 钻孔垂直度偏差是影响测试精度的主要因素之一，因此本条对垂直度偏差提出了限值。

**5.2.2** 磨槽时将磨槽机的定位圆盘紧靠混凝土表面回转，目的是保证以混凝土表面为基准面的锚固深度在同一平面内。

**5.2.3** 为锚固可靠以及保证测试精度，本条规定了成孔尺寸要求。工程和试验经验表明，锚固深度和磨槽质量对检测结果影响较大，宜选用适当的量测装置进行检验并记录。

### 5.3 拔出试验

**5.3.1** 胀簧的锚固台阶应全部嵌入环形槽内以保证锚固可靠。如锚固台阶未完全嵌入环形槽内时，在拔出试验中会出现锚固件滑移，或者锚固台阶断裂现象，使拔出试验不能正常进行或带来很大的测试误差。

**5.3.2** 拔出力与锚固件对中连接，并与混凝土表面垂直，是为了防止拔出力偏心过大。

**5.3.3** 施加拔出力的速度大小对极限拔出力有影响，如果速度快或者施加冲击力，将导致极限拔出力偏高。为了避免这一影响，本条规定了施加拔出力的速度范围。

**5.3.4** 施加拔出力至混凝土开裂破坏，测力显示器读数不再增加

时的最大值称为极限拔出力。

在补充试验后期混凝土变形增长较快而拔出力的增长较慢，容易误认为拔出力达到极限，使读取的极限拔出力值偏低。为得到准确的极限拔出力值，应将拔出力施加至显示器读值不再增加而下降一段或拔出混凝土块为止。

当试验目的为质量控制时，当拔出力达到要求时即可停止试验，不必拉至破坏。

**5.3.5** 在试验过程中要始终用手扶住或用绳索等系住拔出仪及机具，以防脱落摔坏或伤人。

## 6 预埋拔出检测技术

### 6.1 一般规定

**6.1.2** 预埋拔出法的测点数量规定同后装拔出法。

**6.1.4** 预埋件在混凝土浇筑过程中有可能出现损伤，影响检测结果，因此检测前必须检查。

### 6.2 安装预埋件及试验前的准备

**6.2.1** 在连接圆盘、锚盘和定位杆外表需要涂上一层机油或其他隔离剂，否则连接圆盘、定位杆等难以拆下。

**6.2.2** 连接圆盘必须牢固固定，确保在浇筑混凝土时不会移动或晃动。

**6.2.4** 为了避免预埋件螺纹锈蚀，无法进行试验，应在混凝土拆模后，预先将定位杆旋松。

### 6.3 拔出试验

**6.3.2** 预埋件及拉拔系统的不垂直会影响测试精度，而且过大的不垂直会对拔出仪产生有害影响。

**6.3.3** 加荷速度过快会导致测试结果偏高，而加荷速度过慢会导致测试结果偏低，因此应按规定的加荷速度进行操作。

**6.3.4** 当试验目的为质量控制时，当拔出力达到要求时即可停止试验，不必拉至破坏。

## 7 混凝土强度换算及推定

### 7.1 混凝土强度换算

**7.1.1** 在结构或构件上所测得的拔出力，按公式(7.1.1-1)~(7.1.1-3)计算混凝土强度换算值。公式(7.1.1-1)和公式(7.1.1-3)提供了采用圆环式拔出仪进行的后装拔出法和预埋拔出法的回归系数，这是编制组在大量试验的基础上回归取得的。其中后装拔出法的回归曲线相关系数为0.98，相对标准差为10.29%；预埋拔出法的回归曲线相关系数为0.97，相对标准差为10.95%；三点式拔出法的回归曲线相关系数为0.97，相对标准差为8.2%。回归系数是有量纲的定值系数。

为保证测强曲线的准确性，地区测强曲线和专用测强曲线的制定应采用本规程附录A中提供的方法。

近年来大型结构和高层结构越来越多，许多构件钢筋较密，无法用钻芯法检测。同时对于新建工程，业主方对于钻芯造成的损伤通常也难以接受。通过大量试验，编制组认为所推荐的测强曲线精度是能够满足实际工程应用需要的，且考虑到上述应用中的实际情况，因此本次修订取消了钻芯修正的有关内容。

### 7.2 单个构件的混凝土强度推定

**7.2.1** 当单个构件3个拔出力中最大或最小拔出力与中间值之差小于中间值的15%时，说明构件混凝土强度的均匀性较好，且测试误差较小，不必加测。为提高保证率，将最小值作为该构件拔出力计算值。

当单个构件3个拔出力中最大或最小拔出力与中间值之差大于中间值的15%时，说明混凝土强度均匀性较差或测试误差较

大，为证实最小拔出力的真实性，消除试验误差，故在最小拔出力测点附近加测2个测点，此时拔出力计算值的取值方法仍然是本着提高保证率的原则确定的。

### 7.3 批抽检构件的混凝土强度推定

**7.3.2** 国家标准《混凝土强度检验评定标准》GB/T50107规定，混凝土强度等级应按立方体试块抗压强度标准值 $f_{cm,k}$ 确定。立方体试块抗压强度标准值系指按照标准方法制作和养护的边长为150mm的立方体试块，在28天龄期，用标准试验方法测得的抗压强度总体分布中的一个值，强度低于该值的百分率不超过5%。而拔出法检测的对象在多数情况下，龄期难以保证为28d，养护条件也大多不是标准养护条件，因此，按本条计算得到的混凝土强度推定值相当于被测结构在所处条件及龄期下，边长为150mm立方体试块的抗压强度总体分布中具有95%保证率的强度值，与抗压强度标准值是有区别的。国外一些资料中将非破损检测的强度称为参考强度(Reference Strength)或现场强度(In-Site Strength)。

**7.3.3** 按批抽样检测的构件，当其全部测点混凝土强度换算值的标准差 $S_{fc}$ 或变异系数 $\delta$ 过大时，全部测点不能视为同一母体，因此不能按同批构件进行推定。

当混凝土强度换算值的平均值在50MPa~80MPa时，其变异系数的限值参考了现行国家标准《混凝土结构设计规范》GB50010的有关规定。

## 附录 A 建立测强曲线的基本要求

**A. 0. 3~A. 0. 5** 目前,国内外在建立测强曲线时,拔出力所对应的混凝土强度确定方法有三种:

1 同条件试块;

2 在拔出法检测的测点部位钻取芯样;

3 在立方体试块(边长可按拔出法检测的尺寸需要和压力试验机的容量确定)上作拔出试验,然后对试验损伤部位进行修补后作抗压强度试验,拔出试验造成损伤的影响应予考虑。

为试验方便,本规程采用同条件试块确定混凝土强度。

建立测强曲线所用混凝土强度等级,要求不少于 8 个,主要是根据目前工程中常用的混凝土强度等级一般在 10MPa~80MPa 范围,如果在工程中需要检测更高的混凝土强度等级,拔出仪的额定拔出力又能满足要求时,可增加混凝土强度等级及数量,以扩大测强曲线的使用范围。

规定每个混凝土强度等级不少于 6 组数据,主要是考虑便于建立测强曲线,若有条件建议增加组数。

**A. 0. 6** 根据国内外研究和实践的经验,直线方程在力学原理和测试结果方面都与实际情况相吻合,因此可优先采用直线方程。如果非直线方程的回归效果更好,则允许采用非直线方程。

建立测强曲线的实例:

1 本实例采用圆环式拔出法检测装置,圆环内径  $d_3=55\text{mm}$ 、锚固件的锚固深度  $h=25\text{mm}$ 、钻孔直径  $d_1=18\text{mm}$ 。

2 混凝土强度等级为 C10、C20、C30、C40、C50、C60、C70、C80。

3 每组试件和试块的数量:  $150\text{mm}\times 150\text{mm}\times 150\text{mm}$  立方

体试块 3 块(测定混凝土抗压强度用)。 $300\text{mm}\times 300\text{mm}\times 300\text{mm}$  立方体试块 1 块(拔出法检测用)。

4 成型工艺:

1) 每组试件和试块采用同盘混凝土制作;

2) 每组试件和试块在同一振动台同时振捣成型,并同条件自然养护;

3) 每批的强度等级从 C10~C80 共 8 组,分 6 批成型,共计 48 组试件和试块。

5 拔出法检测:

1) 在边长  $300\text{mm}$  立方体试件 3 个侧面中心上,用薄壁钻钻孔;

2) 用磨槽机在混凝土孔壁内磨出环形槽;

3) 检查成孔尺寸是否满足要求;

4) 安装锚固件;

5) 安装拔出仪,施加拔出力,记录极限拔出力值  $F$ ;

6) 拔出法检测后检查混凝土破坏情况,当出现异常现象(本规程第 5.3.6 条)时,将该值舍去,在剩下的一个侧面上补测。

6 将试块用标准的试验方法加荷直至破坏,3 个立方体试块的抗压强度代表值,按现行国家标准《混凝土强度检验评定标准》GB/T50107 确定。

7 按 A. 0. 6 条计算测强曲线的回归方程。

《拔出法检测混凝土强度技术规程》CECS 69:2011

由北京瑞驰科技有限公司编辑整理