

# 前 言

根据住房和城乡建设部《关于印发〈2015年工程建设标准规范制订、修订计划〉的通知》（建标〔2014〕189号）的要求，标准编制组经广泛调查研究，认真总结实践经验，参考有关国际标准和国外先进标准，并在广泛征求意见的基础上，修订了本标准。

本标准的主要技术内容是：1 总则；2 术语和符号；3 基本规定；4 混凝土保护层厚度和钢筋间距检测；5 钢筋公称直径检测；6 钢筋力学性能检测；7 钢筋锈蚀性状检测；8 钢筋锈蚀性状监测；9 基桩钢筋笼长度检测。

本次修订的主要技术内容是：1 增加了取样称量法检测钢筋公称直径；2 取消了电磁感应法检测钢筋公称直径；3 增加了钢筋力学性能检测；4 增加了钢筋锈蚀性状监测；5 增加了磁测并法检测基桩钢筋笼长度。

本标准由住房和城乡建设部负责管理，由中国建筑科学研究院负责具体技术内容的解释。执行过程中如有意见或建议，请寄送中国建筑科学研究院（地址：北京市北三环东路30号，邮政编码：100013）。

本标准主编单位：中国建筑科学研究院

福州市一建建设股份有限公司

本标准参编单位：福建省建筑科学研究院

安徽省（水利部淮河水利委员会）水利科学研究院

山东省建筑科学研究院

台州市建设工程质量检测中心

中交公路规划设计院有限公司

北京盛世伟业科技有限公司  
喜得利（中国）有限公司  
北京万兴建筑集团有限公司  
厦门鹭恒达建筑工程有限公司  
深圳中建院建筑科技有限公司

本标准主要起草人员：张仁瑜 徐接武 徐教宇 陈 松  
崔德密 崔士起 孙盛佩 张新越  
何春凯 刘俊杰 王景贤 叶 健  
许卓敏 张今阳 成 勃 撒利平  
张鹏飞 杜建江 罗 滨 肖 疆  
龚郁杰 张仁俊 魏 华

本标准主要审查人员：黄政宇 童寿兴 冷发光 徐国孝  
黄可明 谭学民 王绍林 苏 军  
张亚挺 李孝成

# 目 次

1	总则	1
2	术语和符号	2
2.1	术语	2
2.2	符号	2
3	基本规定	4
4	混凝土保护层厚度和钢筋间距检测	5
4.1	一般规定	5
4.2	抽样规定	5
4.3	仪器性能要求	5
4.4	电磁感应法	6
4.5	雷达法	7
4.6	直接法	8
4.7	检测数据处理及结果评定	9
5	钢筋公称直径检测	11
5.1	一般规定	11
5.2	抽样规定	11
5.3	取样称量法	11
5.4	直接法	13
5.5	检测结果评定	14
6	钢筋力学性能检测	15
6.1	一般规定	15
6.2	抽样规定	15
6.3	检测结果评定	16
7	钢筋锈蚀性状检测	17
7.1	一般规定	17

7.2	仪器性能要求及维护	17
7.3	半电池电位法	18
7.4	检测结果评判	20
8	钢筋锈蚀性状监测	22
8.1	一般规定	22
8.2	仪器性能要求	22
8.3	钢筋锈蚀动态监测技术	23
9	基桩钢筋笼长度检测	25
9.1	一般规定	25
9.2	设备要求	25
9.3	磁测井法	25
9.4	检测数据处理	26
附录 A	电磁感应法钢筋探测仪的校准方法	28
附录 B	雷达仪校准方法	30
附录 C	混凝土电阻率检测	32
	本标准用词说明	34
	引用标准名录	35

## Contents

1	General Provisions .....	1
2	Terms and Symbols .....	2
2.1	Terms .....	2
2.2	Symbols .....	2
3	Basic Requirements .....	4
4	Measurements of Concrete Cover Depth and Rod Spacing .....	5
4.1	General Requirements .....	5
4.2	Sampling Prescriptions .....	5
4.3	Performance Requirements of Instruments .....	5
4.4	Electromagnetic Test Method .....	6
4.5	Radar Test Method .....	7
4.6	Direct Method .....	8
4.7	Test Data Processing and Assessments of Results .....	9
5	Nominal Diameter Test of Reinforcing Steel Bar .....	11
5.1	General Requirements .....	11
5.2	Sampling Prescriptions .....	11
5.3	Sampling and Weighing Method .....	11
5.4	Direct Method .....	13
5.5	Assessments of Testing Results .....	14
6	Mechanics Performance Test of Reinforcing Steel Bar .....	15
6.1	General Requirements .....	15
6.2	Sampling Prescriptions .....	15
6.3	Assessments of Testing Results .....	16
7	Corrosion Character Test of Reinforcing Steel Bar .....	17

7.1	General Requirements	17
7.2	Performance Requirements Maintenance of Instruments	17
7.3	Half-cell Potentials Test Method	18
7.4	Judgment of Testing Results	20
8	Corrosion Character Monitoring on Reinforcing Steel Bar	22
8.1	General Requirements	22
8.2	Performance Requirements of Instruments	22
8.3	Corrosion Dynamic Monitoring Technology on Reinforcing Steel Bar	23
9	Length Dection of Steel Reinforcement Cage in Foundation Pile	25
9.1	General Requirements	25
9.2	Device Requirements	25
9.3	Magnetic Method	25
9.4	Test Data Processing	26
Appendix A	Calibration Method of Reinforced Detector with Electromagnetic Test Method	28
Appendix B	Radar Calibration Method	30
Appendix C	Concrete Electrical Resistivity Test	32
	Explanation of Wording in This Standard	34
	List of Quoted Standards	35

# 1 总 则

**1.0.1** 为规范混凝土中钢筋的检测方法及检测结果评价，保证检测工作质量，制定本标准。

**1.0.2** 本标准适用于混凝土中钢筋的保护层厚度、间距、公称直径、力学性能、锈蚀性状以及基桩钢筋笼长度的现场检测。

**1.0.3** 混凝土中钢筋检测除应符合本标准外，尚应符合国家现行有关标准的规定。

住房城乡建设信息公示  
浏览专用

## 2 术语和符号

### 2.1 术 语

#### 2.1.1 电磁感应法 electromagnetic test method

用电磁感应原理检测混凝土中钢筋间距、混凝土保护层厚度的方法。

#### 2.1.2 雷达法 radar test method

通过发射和接收到的毫微秒级电磁波来检测混凝土中钢筋间距、混凝土保护层厚度的方法。

#### 2.1.3 半电池电位法 half-cell potentials test method

通过检测钢筋表面上某一点的电位，并与铜-硫酸铜参考电极的电位作比较，以此来确定钢筋锈蚀性状的方法。

#### 2.1.4 磁测井法 magnetic method

在桩中或桩侧成孔，通过测量井壁及周围介质的磁性参数来分析判断钢筋笼长度的检测方法。

#### 2.1.5 混凝土电阻率法 concrete electrical resistivity method

通过测量混凝土电阻率来判别混凝土中钢筋是否容易锈蚀的方法。

#### 2.1.6 直接法 direct method

混凝土剔凿后，直接测量钢筋的间距、直径、力学性能、锈蚀性状以及混凝土中钢筋保护层厚度的方法。

#### 2.1.7 取样称量法 sampling and weighing method

混凝土剔凿后，截取部分钢筋，通过称量钢筋重量，得出钢筋直径的方法。

### 2.2 符 号

$c_m^1$  —— 混凝土保护层厚度检测值；



- $c_c$ ——混凝土保护层厚度修正量；
- $c_i^z$ ——第  $i$  个测点的混凝土保护层厚度直接法实测值；
- $c_i^t$ ——第  $i$  个测点的混凝土保护层厚度电磁感应法钢筋探测仪器示值；
- $c_0$ ——探头垫块厚度；
- $d$ ——钢筋直径；
- $h$ ——测点距离孔口深度；
- $G_1$ ——钢筋试件实际重量；
- $g_0$ ——钢筋单位长度理论重量；
- $l$ ——钢筋试件长度；
- $p$ ——钢筋实际重量与理论重量偏差；
- $T$ ——检测环境温度；
- $V$ ——温度修正后电位值；
- $V_R$ ——温度修正前电位值；
- $s_i$ ——第  $i$  个钢筋间距；
- $s_m$ ——钢筋平均间距；
- $w$ ——钢筋试件重量；
- $Z$ ——测点处磁场垂直分量强度值。

## 3 基本规定

- 3.0.1** 混凝土中钢筋检测可分为工程质量检测 and 结构性能检测。
- 3.0.2** 检测用仪器设备性能应符合本标准的规定，并应在检定或校准有效周期内使用。检测前后宜对仪器设备进行核查。
- 3.0.3** 对混凝土中钢筋检测进行剔凿或取样时应确保结构安全，取样后应及时对破损构件进行修复或补强。
- 3.0.4** 检测前宜收集下列主要资料：
- 1 工程概况；
  - 2 设计和施工技术资料；
  - 3 检测原因及委托方要求；
  - 4 其他需要收集的资料。
- 3.0.5** 根据检测目的、项目特点和条件，可按表 3.0.5 选择检测方法。

表 3.0.5 检测方法

检测方法	检测项目
电磁感应法	混凝土中钢筋的保护层厚度、间距
雷达法	混凝土中钢筋的保护层厚度、间距
磁测井法	基桩中钢筋笼长度
直接法	钢筋的保护层厚度、间距、直径、力学性能、锈蚀性状
取样称重法	钢筋的公称直径
半电池电位法	混凝土中钢筋锈蚀性状
电阻率法	混凝土中钢筋是否容易锈蚀

- 3.0.6** 混凝土中钢筋检测宜采用无损检测方法，可结合直接法对检测结果进行验证。

## 4 混凝土保护层厚度和钢筋间距检测

### 4.1 一般规定

4.1.1 本章所规定检测方法不适用于含有铁磁性物质的混凝土检测，当含有铁磁性物质时，可采用直接法进行检测。

4.1.2 检测面选择应便于仪器操作并应避免金属预埋件；检测面应清洁平整。

4.1.3 进行混凝土保护层厚度检测时，检测部位应无饰面层，有饰面层时应清除；当进行钢筋间距检测时，检测部位宜选择无饰面层或饰面层影响较小的部位。

4.1.4 混凝土保护层检测位置宜选择保护层要求较高的部位。

4.1.5 检测所进行的钻孔、剔凿等不得损坏钢筋。混凝土保护层厚度的直接量测精度不应低于 0.1mm。钢筋间距的直接量测精度不应低于 1mm。

### 4.2 抽样规定

4.2.1 对混凝土结构进行工程质量检测时，混凝土保护层厚度检测抽样应符合现行国家标准《混凝土结构工程施工质量验收规范》GB 50204 的规定。

4.2.2 对混凝土结构进行结构性能检测时，混凝土保护层厚度及钢筋间距的抽样可按现行国家标准《建筑结构检测技术标准》GB/T 50344 或《混凝土结构现场检测技术标准》GB/T 50784 的有关规定进行。当委托方有明确要求时，应按相关要求确定。

### 4.3 仪器性能要求

4.3.1 用于混凝土保护层厚度检测的仪器，当混凝土保护层厚度为 10mm～50mm 时，保护层厚度检测的允许偏差应为

±1mm；当混凝土保护层厚度大于 50mm 时，保护层厚度检测允许偏差应为±2mm。

**4.3.2** 用于钢筋间距检测的仪器，当混凝土保护层厚度为 10mm~50mm 时，钢筋间距的检测允许偏差应为±2mm。

**4.3.3** 电磁感应法钢筋探测仪的校准应按本标准附录 A 的规定进行，雷达仪的校准应按本标准附录 B 的规定进行。仪器的校准有效期可为 1 年，发生下列情况之一时，应对仪器进行校准：

- 1 新仪器启用前；
- 2 检测数据异常，无法进行调整；
- 3 经过维修或更换主要零配件。

#### 4.4 电磁感应法

**4.4.1** 电磁感应法钢筋探测仪可用于检测混凝土构件中混凝土保护层厚度和钢筋的间距。

**4.4.2** 检测前，应进行下列准备工作：

- 1 根据设计资料了解钢筋的直径和间距。
- 2 根据检测目的确定检测部位，检测部位应避开钢筋接头、绑丝及金属预埋件。检测部位的钢筋间距应符合电磁感应法钢筋探测仪的检测要求。
- 3 根据所检钢筋的布置状况，确定垂直于所检钢筋轴线方向为探测方向，检测部位应平整光洁。

4 应对仪器进行预热和调零，调零时探头应远离金属物体。

**4.4.3** 检测前应进行预扫描，电磁感应法钢筋探测仪的探头在检测面上沿探测方向移动，直到仪器保护层厚度示值最小，此时探头中心线与钢筋轴线应重合，在相应位置做好标记，并初步了解钢筋埋设深度。重复上述步骤将相邻的其他钢筋位置逐一标出。

**4.4.4** 钢筋混凝土保护层厚度的检测应按下列步骤进行：

1 应根据预扫描结果设定仪器量程范围，根据原位实测结果或设计资料设定仪器的钢筋直径参数。沿被测钢筋轴线选择相

邻钢筋影响较小的位置，在预扫描的基础上进行扫描探测，确定钢筋的准确位置，将探头放在与钢筋轴线重合的检测面上读取保护层厚度检测值。

2 应对同一根钢筋同一处检测 2 次，读取的 2 个保护层厚度值相差不大于 1mm 时，取二次检测数据的平均值为保护层厚度值，精确至 1mm；相差大于 1mm 时，该次检测数据无效，并应查明原因，在该处重新进行 2 次检测，仍不符合规定时，应该更换电磁感应法钢筋探测仪进行检测或采用直接法进行检测。

3 当实际保护层厚度值小于仪器最小示值时，应采用在探头下附加垫块的方法进行检测。垫块对仪器检测结果不应产生干扰，表面应光滑平整，其各方向厚度值偏差不应大于 0.1mm。垫块应与探头紧密接触，不得有间隙。所加垫块厚度在计算保护层厚度时应予扣除。

#### 4.4.5 钢筋间距的检测应按下列步骤进行：

1 根据预扫描的结果，设定仪器量程范围，在预扫描的基础上进行扫描，确定钢筋的准确位置；

2 检测钢筋间距时，应将检测范围内的设计间距相同的连续相邻钢筋逐一标出，并应逐个量测钢筋的间距。当同一构件检测的钢筋数量较多时，应对钢筋间距进行连续量测，且不宜少于 6 个。

#### 4.4.6 遇到下列情况之一时，应采用直接法进行验证：

- 1 认为相邻钢筋对检测结果有影响；
- 2 钢筋公称直径未知或有异议；
- 3 钢筋实际根数、位置与设计有较大偏差；
- 4 钢筋以及混凝土材质与校准试件有显著差异。

4.4.7 当采用直接法验证时，应选取不少于 30% 的已测钢筋，且不应少于 7 根，当实际检测数量小于 7 根时应全部抽取。

## 4.5 雷 达 法

4.5.1 雷达法宜用于结构或构件中钢筋间距和位置的大面积扫

描检测以及多层钢筋的扫描检测；当检测精度符合本标准 4.3.1 条的规定时，也可用于混凝土保护层厚度检测。

**4.5.2 钢筋检测应按下列步骤进行：**

1 根据检测构件的钢筋位置选定合适的天线中心频率。天线中心频率的选定应在满足探测深度的前提下，使用较高分辨率天线的雷达仪。

2 根据检测构件中钢筋的排列方向，雷达仪探头或天线沿垂直于选定的被测钢筋轴线方向扫描采集数据。场地允许的情况下，宜使用天线阵雷达进行网格状扫描。

3 根据钢筋的反射回波在波幅及波形上的变化形成图像，来确定钢筋间距、位置和混凝土保护层厚度检测值，并可对被检测区域的钢筋进行三维立体显示。

**4.5.3 遇到下列情况之一时，宜采用直接法验证：**

1 认为相邻钢筋对检测结果有影响；

2 无设计图纸时，需要确定钢筋根数和位置；

3 当有设计图纸时，钢筋检测数量与设计不符或钢筋间距检测值超过相关标准允许的偏差；

4 混凝土未达到表面风干状态；

5 饰面层电磁性能与混凝土有较大差异。

**4.5.4 当采用直接法验证时，应选取不少于 30% 的已测钢筋且不应少于 7 根，当实际检测数量不到 7 根时应全部抽取。**

## 4.6 直接法

**4.6.1 混凝土保护层厚度检测应按下列步骤进行：**

1 采用无损检测方法确定被测钢筋位置；

2 采用空心钻头钻孔或剔凿去除钢筋外层混凝土直至被测钢筋直径方向完全暴露，且沿钢筋长度方向不宜小于 2 倍钢筋直径；

3 采用游标卡尺测量钢筋外轮廓至混凝土表面最小距离。

**4.6.2 钢筋间距的检测应按下列步骤进行：**

1 在垂直于被测钢筋长度方向上对混凝土进行连续剔凿，直至钢筋直径方向完全暴露，暴露的连续分布且设计间距相同钢筋不宜少于 6 根；当钢筋数量少于 6 根时，应全部剔凿。

2 采用钢卷尺逐个量测钢筋的间距。

#### 4.7 检测数据处理及结果评定

4.7.1 当采用直接法验证混凝土保护层厚度时，应先按下式计算混凝土保护层厚度的修正量：

$$c_c = \frac{\sum_{i=1}^n (c_i^z - c_i^t)}{n} \quad (4.7.1)$$

式中： $c_c$ ——混凝土保护层厚度修正量（mm），精确至 0.1mm；  
 $c_i^z$ ——第  $i$  个测点的混凝土保护层厚度直接法实测值（mm），精确至 0.1mm；  
 $c_i^t$ ——第  $i$  个测点的混凝土保护层厚度电磁感应法钢筋探测仪器示值（mm），精确至 1mm；  
 $n$ ——钻孔、剔凿验证实测点数。

4.7.2 混凝土保护层厚度测点检测值应按下式计算：

$$c_m^t = \frac{(c_1^t + c_2^t + 2c_c - 2c_0)}{2} \quad (4.7.2)$$

式中： $c_m^t$ ——混凝土保护层厚度检测值（mm），精确至 1mm；  
 $c_1^t$ 、 $c_2^t$ ——第 1、2 次混凝土保护层厚度电磁感应法钢筋探测仪器示值（mm），精确至 1mm；  
 $c_c$ ——混凝土保护层厚度修正量（mm）；当没有进行钻孔剔凿验证时，取 0；  
 $c_0$ ——探头垫块厚度（mm），精确至 0.1mm；无垫块时取 0。

4.7.3 检测钢筋间距时，可根据实际需要采用绘图方式给出相邻钢筋间距，当同一构件检测钢筋为连续 6 个间距时，也可给出被测钢筋的最大间距、最小间距和平均间距，钢筋平均间距按下

式计算：

$$s_m = \frac{\sum_{i=1}^n s_i}{n} \quad (4.7.3)$$

式中： $s_m$ ——钢筋平均间距，精确至 1mm；

$s_i$ ——第  $i$  个钢筋间距，精确至 1mm。

**4.7.4** 工程质量检测时，混凝土保护层厚度的评定应符合设计及现行国家标准《混凝土结构工程施工质量验收规范》GB 50204 的有关规定。

**4.7.5** 对混凝土结构进行结构性能检测时，混凝土保护层厚度、钢筋间距的结果评定应符合现行国家标准《建筑结构检测技术标准》GB/T 50344 或《混凝土结构现场检测技术标准》GB/T 50784 的规定。



## 5 钢筋公称直径检测

### 5.1 一般规定

- 5.1.1 钢筋公称直径的检测可采用直接法或取样称量法。
- 5.1.2 当出现下列情况之一时，应采用取样称量法进行检测：
  - 1 仲裁性检测；
  - 2 对钢筋直径有争议；
  - 3 缺失钢筋资料；
  - 4 委托方有要求。
- 5.1.3 钢筋公称直径检测前应确定钢筋位置。

### 5.2 抽样规定

- 5.2.1 当采用直接法检测钢筋公称直径时，钢筋抽样可按下列规定进行：
  - 1 单位工程建筑面积不大于 $2000\text{m}^2$ 同牌号同规格的钢筋应作为一个检测批；
  - 2 工程质量检测时，每个检测批同牌号同规格的钢筋各抽检不应少于1根；
  - 3 结构性能检测时，每个检测批同牌号同规格的钢筋各抽检不应少于2根；当图纸缺失时，选取钢筋应具有代表性。
- 5.2.2 当采用取样称量法检测钢筋直径时，抽样应符合本标准第6.2节的规定。

### 5.3 取样称量法

- 5.3.1 采用取样称量法检测钢筋公称直径时，应符合下列规定：
  - 1 应沿钢筋走向凿开混凝土保护层；
  - 2 截取长度不宜小于500mm；

3 应清除钢筋表面的混凝土，用 12% 盐酸溶液进行酸洗，经清水漂净后，用石灰水中和，再以清水冲洗干净；

4 应调直钢筋，并对端部进行打磨平整，测量钢筋长度，精确至 1mm；

5 钢筋表面晾干后，应采用天平称重，精确至 1g。

5.3.2 钢筋直径应按下式进行计算：

$$d = 12.74 \sqrt{\frac{w}{l}} \quad (5.3.2)$$

式中： $d$ ——钢筋直径（mm），精确至 0.1mm；

$w$ ——钢筋试件重量（g），精确至 0.1g；

$l$ ——钢筋试件长度（mm），精确至 1mm。

5.3.3 钢筋实际重量与理论重量的偏差应按下式计算：

$$p = \frac{G_1/l - g_0}{g_0} \quad (5.3.3)$$

式中： $p$ ——钢筋实际重量与理论重量偏差（%）；

$G_1$ ——钢筋试件实际重量（g），精确至 0.1g；

$g_0$ ——钢筋单位长度理论重量（g/mm）；

$l$ ——钢筋试件长度（mm），精确至 1mm。

5.3.4 钢筋实际重量与理论重量的允许偏差应符合表 5.3.4 的规定。

表 5.3.4 钢筋实际重量与理论重量的允许偏差

公称直径 (mm)	单位长度理论重量 (g/mm)	带肋钢筋实际重量 与理论重量的偏差 (%)	光圆钢筋实际重量 与理论重量的偏差 (%)
6	0.222	+6, -8	+6, -8
8	0.395		
10	0.617		
12	0.888		

续表 5.3.4

公称直径 (mm)	单位长度理论重量 (g/mm)	带肋钢筋实际重量 与理论重量的偏差 (%)	光圆钢筋实际重量 与理论重量的偏差 (%)
14	1.21	+4, -6	+4, -6
16	1.58		
18	2.00		
20	2.47		
22	2.98		
25	3.85	+3, -5	
28	4.83		
32	6.31		
36	7.99		
40	9.87		

#### 5.4 直接法

**5.4.1** 本方法宜用于光圆钢筋和带肋钢筋。对于环氧涂层钢筋应清除环氧涂层。

**5.4.2** 直接法检测混凝土中钢筋直径应符合下列规定：

1 应剔除混凝土保护层，露出钢筋，并将钢筋表面的残留混凝土清除干净；

2 应用游标卡尺测量钢筋直径，测量精确到 0.1mm；

3 同一部位应重复测量 3 次，将 3 次测量结果的算术平均值作为该测点钢筋直径检测值。

**5.4.3** 钢筋直径的测量应符合下列规定：

1 对光圆钢筋，应测量不同方向的直径；

2 对带肋钢筋，宜测量钢筋内径。

## 5.5 检测结果评定

**5.5.1** 采用直接法检测时，光圆钢筋直径应符合现行国家标准《钢筋混凝土用钢 第1部分：热轧光圆钢筋》GB 1499.1的规定；带肋钢筋内径允许偏差应符合现行国家标准《钢筋混凝土用钢 第2部分：热轧带肋钢筋》GB 1499.2的规定，并应根据内径推定带肋钢筋的公称直径。

**5.5.2** 钢筋直径检测结果评定宜符合现行国家标准《建筑结构检测技术标准》GB/T 50344和《混凝土结构现场检测技术标准》GB/T 50784的规定。

## 6 钢筋力学性能检测

### 6.1 一般规定

6.1.1 当存在下列情况之一时，应进行钢筋力学性能检测：

- 1 缺乏钢筋进场抽检试验报告；
- 2 缺乏相关设计资料；
- 3 对钢筋力学性能存在怀疑时。

6.1.2 混凝土中钢筋的力学性能应采用直接截取钢筋进行检测，检测项目应符合现行国家标准《钢筋混凝土用钢 第1部分：热轧光圆钢筋》GB 1499.1和《钢筋混凝土用钢 第2部分：热轧带肋钢筋》GB 1499.2的规定。

6.1.3 截取钢筋前后，应对截取钢筋的构件采取防护和修复措施。

### 6.2 抽样规定

6.2.1 对构件内钢筋进行截取时，应符合下列规定：

1 应选择受力较小的构件进行随机抽样，并应在抽样构件中受力较小的部位截取钢筋；

2 每个梁、柱构件上截取1根钢筋，墙、板构件每个受力方向截取1根钢筋；

3 所选择的钢筋应表面完好，无明显锈蚀现象；

4 钢筋的截断宜采用机械切割方式；

5 截取的钢筋试件长度应符合钢筋力学性能试验的规定。

6.2.2 工程质量检测时，钢筋的抽样数量应符合下列规定：

1 当有钢筋材料进场记录时，根据钢筋材料进场记录确定检测批；当钢筋材料进场记录缺失时，应符合本标准第6.2.3条第1款的规定。

2 在一个检测批内，仅对有疑问的钢筋进行取样，相同牌号和规格的钢筋截取钢筋试件不应少于 2 根。

**6.2.3 结构性能评价时，钢筋的抽样数量应符合下列规定：**

1 单位工程建筑面积不大于 3000m<sup>2</sup>的钢筋应作为一个检测批；

2 在一个检测批中，随机抽取同一种牌号和规格的钢筋，截取钢筋试件数量不应少于 2 根。

**6.2.4 评估损伤钢筋的力学性能时，应根据不同受损程度确定取样范围和数量。每类受损程度截取的钢筋试件数量不应少于 2 根。**

### 6.3 检测结果评定

**6.3.1 钢筋力学性能试验应符合现行国家标准《金属材料 拉伸试验 第 1 部分：室温试验方法》GB/T 228.1 的规定。**

**6.3.2 腐蚀钢筋应按本标准第 5.3 节取样称量法确定其损伤后钢筋的公称直径。**

**6.3.3 工程质量 检测时，钢筋合格判定标准应按现行国家标准《钢筋混凝土用钢 第 1 部分：热轧光圆钢筋》GB 1499.1 和《钢筋混凝土用钢 第 2 部分：热轧带肋钢筋》GB 1499.2 等的规定执行。**

**6.3.4 结构性能评价时，各批受检钢筋力学性能评定值应按现行国家标准《混凝土结构现场检测技术标准》GB/T 50784 有关规定进行确定。当检测值离散程度超过其规定范围时，宜补充检测；当不具备补充检测条件时，应以最小检测值作为该批钢筋力学性能检测值。**

**6.3.5 对损伤钢筋的力学性能评定，应取最低检测值作为该类损伤钢筋力学性能评定值。**

**6.3.6 钢筋牌号可根据检测结果以及其他辅助试验，并根据现行国家标准《钢筋混凝土用钢 第 1 部分：热轧光圆钢筋》GB 1499.1 和《钢筋混凝土用钢 第 2 部分：热轧带肋钢筋》GB 1499.2 等进行推定。**

## 7 钢筋锈蚀性状检测

### 7.1 一般规定

7.1.1 本章规定的半电池电位法用于评估混凝土结构及构件中钢筋的锈蚀性状，不适用于带涂层的钢筋以及混凝土已饱水和接近饱水的构件中钢筋检测。

7.1.2 钢筋的实际锈蚀状况宜采用直接法进行验证。

7.1.3 当需要对混凝土中钢筋进行耐久性评估时，可检测混凝土的电阻率，并结合半电池电位法检测结果进行综合评估。混凝土电阻率检测方法应符合本标准附录 C 的规定。

### 7.2 仪器性能要求及维护

7.2.1 钢筋锈蚀性状检测应采用半电池电位法钢筋锈蚀检测仪和电磁感应法钢筋探测仪等设备。电磁感应法钢筋探测仪的技术要求应符合本标准第 4.3 节的规定。

1 半电池电位法钢筋锈蚀检测仪应由铜-硫酸铜半电池（图 7.2.1）、电压计和导线构成。

2 饱和硫酸铜溶液应采用分析纯硫酸铜试剂晶体溶解于蒸馏水中制备。应使透明刚性管的底部积有少量未溶解的硫酸铜结晶体，溶液应清澈且饱和。

3 半电池的电连接垫应预先浸湿，多孔塞和混凝土构件表面应形成电通路。

4 电压计应具有采集、显示和存储数据的功能，满量程不宜小于 1000mV。在满量程范围内的测试允许误差应为  $\pm 3\%$ 。

5 用于连接电压计与混凝土中钢筋的导线宜为铜导线，其总长度不宜超过 150m、截面面积宜大于  $0.75\text{mm}^2$ ，在使用长度内因电阻干扰所产生的测试回路电压降不应大于 0.1mV。

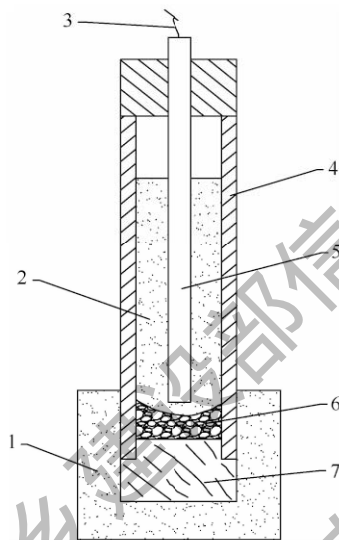


图 7.2.1 铜-硫酸铜半电池剖面图

- 1—电连接垫；2—饱和硫酸铜溶液；  
3—与电压表导线连接的插头；  
4—刚性管；5—铜棒；6—少许  
硫酸铜结晶；7—多孔塞或软木塞

6 硫酸铜溶液配置达到 6 个月时宜给予更换，更换后宜采用甘汞电极进行校准。在室温 ( $22 \pm 1$ ) $^{\circ}\text{C}$  时，铜-硫酸铜电极与甘汞电极之间的电位差应为  $(68 \pm 10)$  mV。

7.2.2 半电池电位法钢筋锈蚀检测仪使用后，应及时清洗刚性管、铜棒和多孔塞，并应密闭盖好多孔塞；铜棒可采用稀释的盐酸溶液轻轻擦洗，并用蒸馏水清洗干净。不得用钢毛刷擦洗铜棒及刚性管。

### 7.3 半电池电位法

7.3.1 在混凝土结构及构件上可布置若干测区，测区面积不



宜大于  $5\text{m} \times 5\text{m}$ ，并按确定的位置进行编号。每个测区应采用行、列布置测点，依据被测结构及构件的尺寸，宜用  $100\text{mm} \times 100\text{mm} \sim 500\text{mm} \times 500\text{mm}$  划分网格，网格的节点应为电位测点。每个结构或构件的半电池电位法测点数不应少于 30 个。

**7.3.2** 当测区混凝土有绝缘涂层介质隔离时，应清除绝缘涂层介质。测点处混凝土表面应平整、清洁。不平整、清洁的应采用砂轮或钢丝刷打磨，并应将粉尘等杂物清除。

**7.3.3** 导线与钢筋的连接应按下列步骤进行：

1 采用电磁感应法钢筋探测仪检测钢筋的分布情况，并在适当位置剔凿出钢筋；

2 导线一端应接于电压仪的负输入端，另一端应接于混凝土中钢筋上；

3 连接处的钢筋表面应除锈或清除污物，以保证导线与钢筋有效连接；

4 测区内的钢筋必须与连接点的钢筋形成电通路。

**7.3.4** 导线与铜-硫酸铜半电池的连接应按下列步骤进行：

1 连接前应检查各种接口，接口接触应良好；

2 导线一端应连接到铜-硫酸铜半电池接线插座上，另一端应连接到电压仪的正输入端。

**7.3.5** 测区混凝土应预先充分浸湿。可在饮用水中加入 2% 液态洗涤剂配置成导电溶液，在测区混凝土表面喷洒，半电池的电极连接垫与混凝土表面测点应有良好的耦合。

**7.3.6** 铜-硫酸铜半电池检测系统稳定性应符合下列规定：

1 在同一测点，用同一只铜-硫酸铜半电池重复 2 次测得该点的电位差值，其值应小于  $10\text{mV}$ ；

2 在同一测点，用两只不同的铜-硫酸铜半电池重复 2 次测得该点的电位差值，其值应小于  $20\text{mV}$ 。

**7.3.7** 铜-硫酸铜半电池电位的检测应按下列步骤进行：

1 测量并记录环境温度；

2 应按测区编号，将铜-硫酸铜半电池依次放在各电位测点上，检测并记录各测点的电位值；

3 检测时，应及时清除电连接垫表面的吸附物，铜-硫酸铜半电池多孔塞与混凝土表面应形成电通路；

4 在水平方向和垂直方向上检测时，应保证铜-硫酸铜半电池刚性管中的饱和硫酸铜溶液同时与多孔塞和铜棒保持完全接触；

5 检测时应避免外界各种因素产生的电流影响。

7.3.8 当检测环境温度在  $(22 \pm 5)^\circ\text{C}$  之外时，应按下列公式对测点的电位值进行温度修正：

当  $T \geq 27^\circ\text{C}$ ：

$$V = k \times (T - 27.0) + V_R \quad (7.3.8-1)$$

当  $T \leq 17^\circ\text{C}$ ：

$$V = k \times (T - 17.0) + V_R \quad (7.3.8-2)$$

式中： $V$ ——温度修正后电位值（mV），精确至 1mV；

$V_R$ ——温度修正前电位值（mV），精确至 1mV；

$T$ ——检测环境温度（ $^\circ\text{C}$ ），精确至  $1^\circ\text{C}$ ；

$k$ ——系数（mV/ $^\circ\text{C}$ ）。

## 7.4 检测结果评判

7.4.1 半电池电位检测结果可采用电位等值线图（图 7.4.1）表示被测结构及构件中钢筋的锈蚀性状。宜按合适比例在结构及构件图上标出各测点的半电池电位值，可通过数值相等的各点或内插等值的各点绘出电位等值线。电位等值线的最大间隔宜为 100mV。

7.4.2 当采用半电池电位值评估钢筋锈蚀状态时，应根据表 7.4.2 进行钢筋锈蚀性状判断。

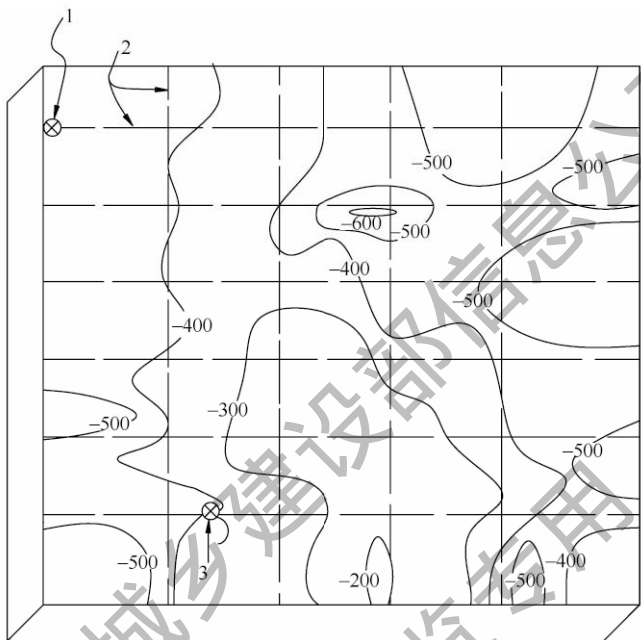


图 7.4.1 电位等值线示意

1—半电池电位法钢筋锈蚀检测仪与钢筋连接点；

2—钢筋；3—铜-硫酸铜半电池

表 7.4.2 半电池电位值评价钢筋锈蚀性状的判据

电位水平 (mV)	钢筋锈蚀性状
$> -200$	不发生锈蚀的概率 $>90\%$
$-200 \sim -350$	锈蚀性状不确定
$< -350$	发生锈蚀的概率 $>90\%$

## 8 钢筋锈蚀性状监测

### 8.1 一般规定

8.1.1 钢筋锈蚀性状监测应预先在混凝土结构中埋设锈蚀传感器。对于既有钢筋混凝土结构可采用后装式锈蚀传感器。

8.1.2 钢筋锈蚀性状监测过程中宜采用本标准第7章中的方法对钢筋锈蚀性状进行核查。

### 8.2 仪器性能要求

8.2.1 钢筋锈蚀性状监测系统应由中央控制器、总线接口、集线节点、锈蚀传感器、参比电极和电缆等构成。

8.2.2 中央控制器采样频率不宜小于1000Hz。

8.2.3 锈蚀传感器(图8.2.3)应由一个阴极和若干个阳极组

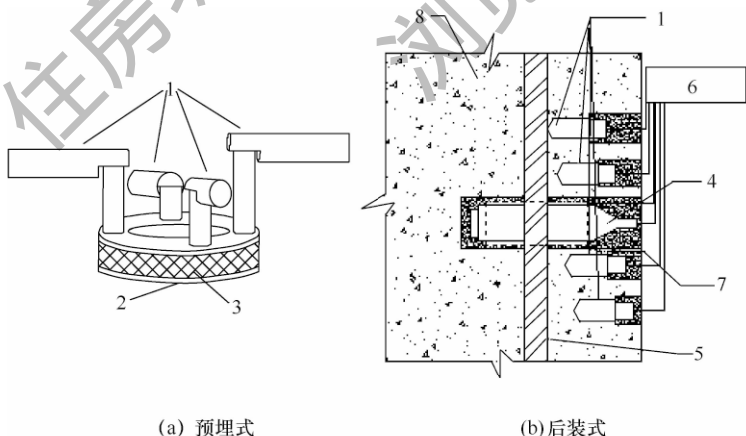


图 8.2.3 锈蚀传感器示意

1—阳极；2—基座；3—钛金属网；4—阴极；5—钢筋；  
6—集线节点；7—密实填充物；8—混凝土

成。阳极宜采用与钢筋相同的材料制作，阴极宜为由钛金属网与二氧化锰参比电极组成。

**8.2.4** 参比电极的正常工作温度宜为 $-10^{\circ}\text{C}\sim 40^{\circ}\text{C}$ ；在室温( $23\pm 2$ ) $^{\circ}\text{C}$ 时，参比电极在饱和 $\text{Ca}(\text{OH})_2$ 溶液中与甘汞电极比对，电位差不宜低于 $170\text{mV}$ ，且不宜高于 $220\text{mV}$ 。

### 8.3 钢筋锈蚀动态监测技术

**8.3.1** 预埋式锈蚀传感器安装(图 8.3.1)应按下列规定进行：

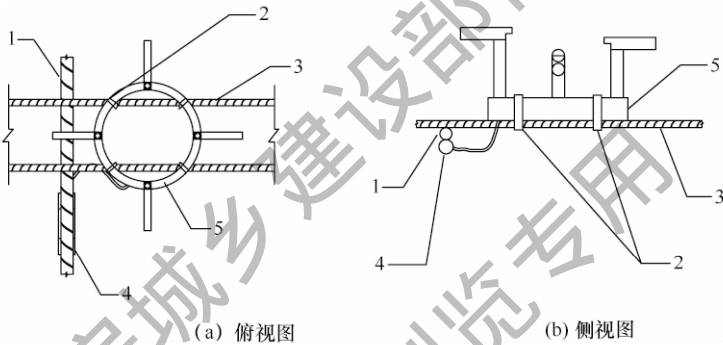


图 8.3.1 预埋式锈蚀传感器安装示意

1—主筋；2—绑扎带；3—箍筋；4—参比电极；5—基座

1 锈蚀传感器阳极安装至需要监测的位置。锈蚀传感器应安装牢固，当基座固定在钢筋网上时，应采用绝缘材料与钢筋网绝缘。

2 测量并记录锈蚀传感器每个阳极外缘距被测钢筋的距离，精确至 $1\text{mm}$ 。

3 将参比电极固定在锈蚀传感器附近的钢筋网上，参比电极表面应采用碱性无氯凝胶封装。

**8.3.2** 后装式锈蚀传感器安装应按下列规定进行：

1 采用电磁感应法钢筋探测仪探测钢筋的位置和保护层厚度，并在混凝土表面进行标记；

2 根据保护层厚度的大小和需要监测的部位确定锈蚀传感

器的安装位置；

**3** 阴极应安装于锈蚀传感器的中心位置，并将阴极与混凝土间的间隙填补密实。

**8.3.3** 锈蚀传感器的阴极在安装过程中，应保证其不受粉尘、液体、铁锈等的污染。

**8.3.4** 应将各处的锈蚀传感器和阴极引出的电缆接入集线节点，采用串联的方式将各集线节点接入总线接口，将总线接口并入中央控制器。

**8.3.5** 应启动监测系统中央控制器，检查锈蚀传感器、总线接口和各集线节点等参数是否显示正确。

**8.3.6** 应启动监测系统监测软件，并根据监测计划启动监测记录。

## 9 基桩钢筋笼长度检测

### 9.1 一般规定

9.1.1 基桩钢筋笼长度可采用磁测井法检测，检测深度不宜超过 80m。

9.1.2 检测前除应收集本标准 3.0.4 条所规定的资料，还应收集下列资料：

- 1 周边环境情况；
- 2 岩土工程勘察资料。

### 9.2 设备要求

9.2.1 磁测井仪应包括主机、深度编码器、磁阻传感器、计数滑轮、计数电缆等。

9.2.2 深度编码器应具备自动记录功能，其深度分辨率应小于 50mm。

9.2.3 磁阻传感器测量范围应为  $-99999\text{nT} \sim +99999\text{nT}$ ，分辨率宜小于 50nT，精度不应低于 150nT。

9.2.4 磁阻传感器工作环境温度宜为  $0^{\circ}\text{C} \sim 40^{\circ}\text{C}$ ，耐水压力应大于 1.5MPa。

9.2.5 成孔钻孔机应符合现行行业标准《建筑基桩检测技术规范》JGJ 106 的有关规定。

### 9.3 磁测井法

9.3.1 检测应按规定的步骤进行（图 9.3.1）。

9.3.2 测孔分桩内成孔和桩侧成孔，测孔应符合下列规定：

- 1 桩侧成孔检测时，测试孔与受检桩外侧边缘间距不宜大于 1.0m，并应尽量远离非受检桩；

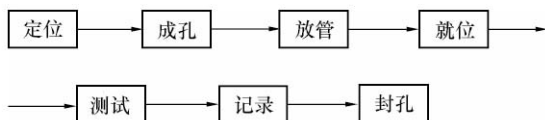


图 9.3.1 检测步骤示意

- 2 测试孔垂直度偏差不应大于  $0.5^{\circ}$ ；
- 3 测试孔内径应大于传感器外径，测试孔孔底标高应低于被检测钢筋笼底设计标高  $3.0\text{m}$ ；
- 4 当孔中有铁磁性物体存在时，应进行清理，若无法清除时应重新布孔；
- 5 测试管应采用无磁性管；
- 6 检查测试孔和测试管的通畅情况，并进行孔口和管口保护，防止杂物进入测试孔和测试管，确保传感器在全程范围内升降顺畅；
- 7 测试结束时，应对测试孔进行封闭。

9.3.3 当桩外单孔测试结果有异议时，可采用桩两侧对称成孔检测综合分析判别。

9.3.4 磁场垂直分量强度的测量应符合下列规定：

- 1 采样间距不宜大于  $250\text{mm}$ ；
- 2 传感器移动速率不宜大于  $250\text{mm/s}$ ；
- 3 每孔检测不应少于 2 次，曲线应具有良好的重复性；
- 4 应记录和绘制磁场垂直分量-深度 ( $Z-h$ ) 关系曲线；
- 5 磁场垂直分量-深度 ( $Z-h$ ) 关系曲线应能反映钢筋笼分节特征。

## 9.4 检测数据处理

9.4.1 应根据实测磁场垂直分量 ( $Z$ ) 曲线下端平稳段的  $Z$  值来确定磁场垂直分量背景值  $Z_0$ ，(图 9.4.1)。

9.4.2 磁场垂直分量梯度值应按下式计算：

$$dz/dh = (Z_1 - Z_2) / \Delta h \quad (9.4.2)$$



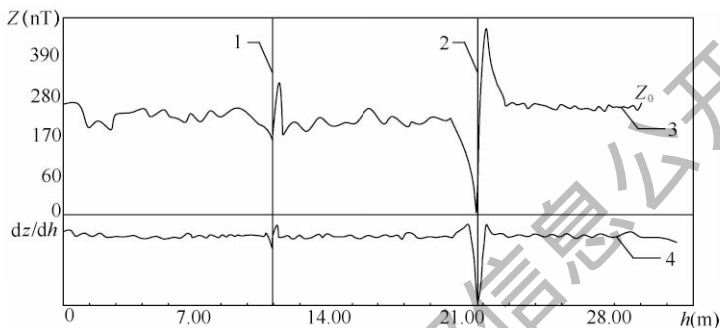


图 9.4.1 磁场垂直分量 ( $Z$ )

及磁场垂直分量梯度 ( $dz/dh$ ) 随深度变化示意

1—钢筋笼接头；2—钢筋笼端部；3—磁场垂直分量；4—磁场垂直分量梯度

式中： $dz/dh$ ——磁场垂直分量梯度 (nT/m)；

$Z_1$ 、 $Z_2$ ——上下测点的实测磁场垂直分量强度值 (nT)；

$\Delta h$ ——上下测点的测点距 (m)。

**9.4.3 钢筋笼底端深度应根据实测磁场垂直分量曲线和磁场垂直分量梯度曲线 (图 9.4.1) 进行综合判定, 并应符合下列规定:**

**1** 根据磁场垂直分量-深度 ( $Z-h$ ) 曲线确定时, 应取磁场垂直分量-深度 ( $Z-h$ ) 曲线深部由小于背景场的极小值转变成大于背景场值的拐点 (斜率最大处) 所对应的深度位置;

**2** 根据磁场垂直分量梯度-深度 ( $dz/dh-h$ ) 曲线确定时, 应取磁场垂直分量梯度-深度 ( $dz/dh-h$ ) 曲线最深的明显极值点所对应的深度位置。

## 附录 A 电磁感应法钢筋探测仪的校准方法

### A.1 校准试件的制作

**A.1.1** 制作校准试件的材料不得对仪器产生电磁干扰，可采用混凝土、木材、塑料、环氧树脂等。宜优先采用混凝土材料，且在混凝土龄期达到 28d 以后使用。

**A.1.2** 制作校准试件时，宜将钢筋预埋在校准试件中，钢筋埋置时两端应露出试件，长度宜大于 50mm。试件表面应平整，钢筋轴线应平行于试件表面，从试件 4 个侧面量测其钢筋的埋置深度应不相同，并且同一钢筋两外露端轴线至试件同一表面的垂直距离差不应大于 0.5mm。

**A.1.3** 校准试件的尺寸、钢筋公称直径和混凝土保护层厚度可根据电磁感应法钢筋探测仪的量程和工程中被检钢筋的设计参数进行设置。钢筋间距校准试件的制作可按本标准附录 B 第 B.1.2 条进行。

### A.2 校准项目及指标要求

**A.2.1** 应对钢筋间距和混凝土保护层厚度 2 个检测项目进行校准。

**A.2.2** 校准项目的指标应符合本标准第 4.3.1 条和第 4.3.2 条的规定。

### A.3 校准步骤

**A.3.1** 应在试件各测试表面标记出钢筋的实际轴线位置，用游标卡尺量测两外露钢筋在各测试面上的实际保护层厚度值，取其平均值，精确至 0.1mm。

**A.3.2** 应采用游标卡尺量测钢筋直径，精确至 0.1mm，并通过

现行国家标准《钢筋混凝土用钢 第 1 部分：热轧光圆钢筋》GB 1499.1 和《钢筋混凝土用钢 第 2 部分：热轧带肋钢筋》GB 1499.2 等查出其对应的公称直径。

**A.3.3** 校准时，电磁感应法钢筋探测仪探头应在试件上进行扫描，并标记出仪器所指定的钢筋轴线，应采用直尺量测试件表面电磁感应法钢筋探测仪所测定的钢筋轴线与实际钢筋轴线之间的最大偏差。记录电磁感应法钢筋探测仪指示的保护层厚度检测值。

**A.3.4** 电磁感应法钢筋探测仪检测值和实际量测值的偏差均符合本标准附录 A 第 A.2 节的规定时，应判定电磁感应法钢筋探测仪合格。当部分项目指标及一定量程范围内的检测值和试件量测值的偏差符合本标准附录 B 第 B.2 节的规定时，可判定其相应部分合格，但应限定电磁感应法钢筋探测仪的使用范围，并应指明其符合的项目和量程范围以及不符合的项目和量程范围。

**A.3.5** 经过校准合格或部分合格的电磁感应法钢筋探测仪，应注明所采用的校准试件的钢筋牌号、规格以及校准试件材质。

## 附录 B 雷达仪校准方法

### B.1 校准试件的制作

**B.1.1** 应选择当地常用的原材料及强度等级制作混凝土板，并宜采用同盘混凝土拌合物同时制作校正混凝土介电常数的素混凝土试块，其大小应符合雷达仪说明书的规定。当试件较多时，校准用混凝土板应与校正介电常数的试块一一对应。

**B.1.2** 混凝土板应采用单层钢筋网，宜采用直径为 8mm~12mm 的圆钢制作，其间距宜为 100mm~150mm，混凝土保护层厚度应覆盖 15mm、40mm、65mm、90mm 四个区段，每个混凝土保护层厚度的钢筋网至少应有 8 个间距。钢筋两端应外露，其两端保护层厚度差不应大于 0.5mm，两端的间距差不应大于 1mm。也可根据工程实际制作相应的试件。

**B.1.3** 制作混凝土试件的原材料均不得含有铁磁性原材料，试件浇筑后 7d 内应浇水并覆盖养护，7d 后采用自然养护，试件龄期应达到 28d 且在自然风干后使用。

### B.2 校准项目及指标要求

**B.2.1** 应对钢筋间距和混凝土保护层厚度 2 个项目进行校准。

**B.2.2** 校准项目的指标应符合本标准第 4.3.1 条和第 4.3.2 条的规定。

### B.3 校准步骤

**B.3.1** 校准过程中应避免外界的电磁干扰。

**B.3.2** 应先用校正介电常数的试块对雷达仪进行校正。

**B.3.3** 在外露钢筋的两端，应采用钢卷尺量测各段钢筋间距的长度，精确至 1mm，取平均值，并作为钢筋的实际平均间距，

精确至 1mm；同时应用游标卡尺量测钢筋两外露端实际混凝土保护层厚度值，取其平均值，精确至 0.1mm。

**B.3.4** 应根据雷达仪在试件上的扫描结果，标记出雷达仪所指定的钢筋轴线，并应根据扫描结果计算钢筋平均间距及混凝土保护层厚度检测值。

**B.3.5** 当雷达仪检测值和实际量测值的差值符合本标准附录第 B.2 节的规定时，应判定雷达仪合格。当部分项目指标以及一定量程范围内的检测值和实际量测值的差值符合本标准第 B.2 节的规定时，可判定其相应部分合格，但应限定雷达仪的使用范围，并应指明其符合的项目和量程范围以及不符合的项目和量程范围。

**B.3.6** 经过校准合格或部分合格的雷达仪，应注明所采用的校准试件的钢筋牌号、规格以及混凝土材质。

## 附录 C 混凝土电阻率检测

**C.0.1** 混凝土电阻率法检测应采用混凝土电阻率测试仪、标准块和电磁感应法钢筋探测仪等设备。钢筋探测仪的技术要求除应符合本标准第 4.3 节的规定外，尚应符合下列规定：

1 混凝土电阻率测试仪应包括主机、四电极探头、导电溶液等；

2 混凝土电阻率测试仪量程宜为  $0\text{k}\Omega \cdot \text{cm} \sim 2000\text{k}\Omega \cdot \text{cm}$ ，显示分辨率应为  $0.1\text{k}\Omega \cdot \text{cm}$ ，准确度应为  $\pm 1\text{k}\Omega \cdot \text{cm}$ ；

3 混凝土电阻率测试仪使用前宜用标准块进行校准。在校准规定的温度下，利用四电极探头测得的标准块上标准电阻的实测值与该标准电阻额定值的差值不应大于额定值的 5%。

**C.0.2** 在混凝土构件上可布置若干测区，测区面积不宜大于  $5\text{m} \times 5\text{m}$ ，并按确定的位置编号。每个测区应采用行、列布置测点，依据被测结构及构件的尺寸，宜用  $300\text{mm} \times 300\text{mm} \sim 600\text{mm} \times 600\text{mm}$  划分网格，网格的节点应为混凝土电阻率测点。

**C.0.3** 当测区混凝土有绝缘涂层介质隔离时，应清除绝缘涂层介质。测区应清洁、平整，不应有接缝、施工缝、蜂窝、麻面或孔洞等。

**C.0.4** 混凝土电阻率检测应按下列步骤进行：

1 测量并记录环境温度；

2 检测钢筋的分布情况，在混凝土表面作出标记；

3 检测前应把海绵充分吸水后塞入电极中；

4 应按测区编号，将四电极探头依次放在各测点上，检测并记录各测点的混凝土电阻率值；

5 检测时，四电极探头应远离钢筋，并保证四电极探头海绵塞与混凝土表面测点有着良好的耦合。

**C.0.5** 混凝土电阻率测试仪使用后，应及时擦干四电极探头上的金属部件，清洗四电极探头海绵塞，并挤干海绵内水分；若海绵塞损坏，应在使用时更换。

住房和城乡建设部信息公开  
浏览专用

## 本标准用词说明

1 为便于在执行本标准条文时区别对待，对要求严格程度不同的用词说明如下：

- 1) 表示很严格，非这样做不可的：  
正面词采用“必须”，反面词采用“严禁”；
- 2) 表示严格，在正常情况下均应这样做的：  
正面词采用“应”，反面词采用“不应”或“不得”；
- 3) 表示允许稍有选择，在条件许可时首先应这样做的：  
正面词采用“宜”，反面词采用“不宜”；
- 4) 表示有选择，在一定条件下可以这样做的，采用“可”。

2 条文中指明应按其他有关标准执行的写法为：“应符合……规定”或“应按……执行”。



## 引用标准名录

- 1 《混凝土结构工程施工质量验收规范》GB 50204
- 2 《建筑结构检测技术标准》GB/T 50344
- 3 《混凝土结构现场检测技术标准》GB/T 50784
- 4 《金属材料 拉伸试验 第1部分：室温试验方法》GB/T 228
- 5 《钢筋混凝土用钢 第1部分：热轧光圆钢筋》GB 1499.1
- 6 《钢筋混凝土用钢 第2部分：热轧带肋钢筋》GB 1499.2
- 7 《建筑基桩检测技术规范》JGJ 106